

**NORD**

**ВСТРАИВАЕМЫЙ  
ХОЛОДИЛЬНИК**



# СОДЕРЖАНИЕ

КРАТКОЕ ВВЕДЕНИЕ	4
РЕКОМЕНДАЦИИ ПО ТЕХНИКЕ БЕЗОПАСНОСТИ	5
ТЕХНИЧЕСКИЕ ХАРАКТЕРИСТИКИ	8
РУКОВОДСТВО ПО ЭКСПЛУАТАЦИИ	9
ОПИСАНИЕ ХОЛОДИЛЬНИКА	19
ЕЖЕДНЕВНОЕ ОБСЛУЖИВАНИЕ ХОЛОДИЛЬНИКА	23
УТИЛИЗАЦИЯ ХОЛОДИЛЬНИКА	25
УСЛОВИЯ ГАРАНТИЙНЫХ ОБЯЗАТЕЛЬСТВ	26
СЕРВИСНЫЕ ЦЕНТРЫ	27
ГАРАНТИЙНЫЙ ТАЛОН	28

## ВВЕДЕНИЕ

Благодарим за выбор нашей продукции! Мы уверены, что вы будете использовать нашу технику с удовольствием. Пожалуйста, внимательно изучите настоящее руководство. Оно содержит важные указания по безопасности, эксплуатации и уходу за изделием. Позаботьтесь о сохранности данного руководства. Обязательно передайте его вместе с техникой, если она перейдет к другому пользователю.

Пожалуйста, убедитесь, что все люди, использующие данное изделие, ознакомлены с настоящим руководством по эксплуатации и мерами безопасности.

Производитель и импортёр не несут ответственности перед конечным пользователем, если он по каким-либо причинам не ознакомился с руководством должным образом. Если вы столкнулись с неправильной работой изделия, обратитесь к разделу **«ПОИСК И УСТРАНЕНИЕ НЕИСПРАВНОСТЕЙ»**. Если информации в данном разделе недостаточно, свяжитесь со справочной службой по вопросам гарантийного и сервисного обслуживания для получения помощи или вызова уполномоченного специалиста по федеральному номеру **8-800-700-12-25 (звонок по России бесплатный)**.

Если руководство было утеряно или испорчено, вы всегда можете обратиться в справочную службу либо самостоятельно ознакомиться с документом на официальном сайте **www.nord.ru**.

Мы настоятельно рекомендуем использовать оригинальные запчасти. При обращении в сервисный центр следует иметь под рукой следующую информацию: модель техники, продуктовый номер и серийный номер. Данная информация находится на технической этикетке изделия.

В целях повышения качества наша бытовая техника постоянно совершенствуется: улучшаются характеристики изделий, обновляется дизайн. В связи с этим изображения и технические характеристики в данном руководстве могут незначительно отличаться от приобретённой вами модели. Значения, указанные на изделии или печатных материалах, поставляемых вместе с оборудованием, получены в лабораторных условиях в соответствии с требуемыми стандартами. Данные значения могут меняться в зависимости от условий и среды использования техники.

# РЕКОМЕНДАЦИИ ПО ТЕХНИКЕ БЕЗОПАСНОСТИ

**ПРЕДУПРЕЖДЕНИЕ!** Опасность возгорания/воспламенения материалов.

Следующие рекомендации по технике безопасности призваны предотвратить непредвиденные риски и ущерб, вызванные опасной либо ненадлежащей эксплуатацией изделия.

Рекомендации делятся на две категории: **ОСТОРОЖНО** и **ВНИМАНИЕ** (см. ниже).

**⚠ Этим символом помечены действия, связанные с повышенной опасностью.**

**Внимательно прочтите соответствующий текст и следуйте инструкциям во избежание риска.**

**⚠ ОСТОРОЖНО!** Означает, что несоблюдение инструкций может привести к тяжелой травме или смерти.

**⚠ ВНИМАНИЕ!** Означает, что несоблюдение инструкций может привести к легкой травме или поломке изделия.

Данный холодильник предназначен исключительно для использования в бытовых и схожих с бытовыми условиями помещениях.

Во избежание травм и поражения электрическим током поврежденный сетевой кабель подлежит замене исключительно производителем, представителем сервисного центра или специалистом соответствующей квалификации.

Холодильник должен быть отключён от сети после завершения эксплуатации и перед проведением технического пользовательского обслуживания.

**⚠ ВНИМАНИЕ!** Не перекрывайте вентиляционные отверстия холодильника.

**⚠ ВНИМАНИЕ!** Не используйте механические устройства или другие средства для ускорения процесса размораживания, кроме рекомендованных производителем.

**⚠ ВНИМАНИЕ!** Не повредите контур хладагента.

**⚠ ВНИМАНИЕ!** При прекращении использования холодильника его следует утилизировать в соответствии с местным законодательством, так как в нём используется горючий газ и хладагент.

**⚠ ВНИМАНИЕ!** При установке холодильника следует убедиться в том, что шнур питания не зажат или не поврежден.

**⚠ ВНИМАНИЕ!** Не размещайте переносные розетки или портативные источники питания на задней панели холодильника.

Не используйте удлинители или незаземлённые (двухконтактные) адаптеры.

Холодильник должен быть отключён от источника электропитания перед установкой комплектующих деталей.

Используемые в холодильнике хладагент и циклопентановый пенообразователь относятся к легковоспламеняющимся веществам. Поэтому при утилизации холодильника его следует держать подальше от любого источника огня, а его переработкой должна заниматься компания, специализирующаяся на утилизации, с соответствующей квалификацией. Утилизация методом сжигания недопустима во избежание нанесения ущерба окружающей среде или любого вреда.

Данный холодильник не предназначен для использования лицами (включая детей) с ограниченными физическими, сенсорными или умственными способностями, а также при отсутствии надлежащих опыта и знаний за исключением случаев, когда такое использование осуществляется под надзором взрослых или ответственных за безопасность.

Внимательно следите, чтобы дети не использовали изделие в играх.

## ЭЛЕКТРИЧЕСТВО

### ⚠ Питание

Данный холодильник работает от переменного тока 220 В / 50 Гц. Если колебания напряжения слишком велики (превышение диапазона 187–242 В), холодильник может не включаться. Компрессор термостата перегорит и начнёт издавать нехарактерные звуки. В таком случае он должен быть оснащён автоматическим стабилизатором напряжения мощностью более 750 Вт.

### ⚠ Заземление

Питание холодильника должно осуществляться от специальной независимой и надёжно заземлённой розетки.

### ⚠ Шнур питания и вилка

Не вытаскивайте вилку рывком. Плотно зажмите вилку питания в руке, а затем вытащите её из розетки прямым движением. Убедитесь, что шнур питания не зажат холодильником или пользователем. Старайтесь не повредить шнур питания при перемещении холодильника от стены.

Не используйте поврежденный шнур питания или изношенную вилку. Для замены поврежденного шнура питания обратитесь к авторизованному сервисному персоналу.

Отключите холодильник от электропитания перед чисткой, обслуживанием и заменой светодиодных ламп.

### ⚠ Утечка горючего газа

В случае утечки воспламеняющегося газа раскройте двери и окна, извлеките вилку шнура питания.

### ⚠ Хранение продуктов

Данный бытовой холодильник может использоваться только для хранения продуктов питания и не предназначен для хранения крови, лекарственных или биологических препаратов. В холодильнике воспрещается хранение легковоспламеняющихся и взрывоопасных продуктов, а также крайне едких кислот или щелочей.

### ⚠ Среда использования

Холодильник должен встраиваться в шкаф; со спецификациями шкафа можно ознакомиться в разделе «Установка».

Холодильник следует держать подальше от источников тепла и избегать попадания на него прямых солнечных лучей.

Не оставляйте холодильник в условиях отрицательной температуры окружающей среды, на открытом воздухе или под дождем.

Не допускайте попадания влаги на холодильник. Если на холодильник прольётся вода, немедленно вытрите её во избежание образования ржавчины или повреждения электроизоляции.

Не ставьте тяжелые предметы или ёмкости с водой на холодильник.

Не устанавливайте и не используйте электрические приборы сверху или внутри холодильника во избежание электромагнитных помех.

Не храните и не используйте бензин или другие легковоспламеняющиеся вещества рядом с холодильником во избежание пожара.

# ТЕХНИЧЕСКИЕ ХАРАКТЕРИСТИКИ

Модель	i-NRCB 440 W
<b>Общие данные</b>	
Общий объем, л	290
Полезный объем, л	260
Тип	встраиваемый холодильник с нижней морозильной камерой
Тип управления	электронное
Система размораживания холодильной камеры/морозильной камеры	NoFrost
Диапазон номинальных напряжений, Вт / номинальная частота, Гц	220-240 / 50
Номинальный ток, А	1
Потребляемая мощность нагревательной системы, Вт	190
Климатический класс	N-ST
Класс энергопотребления	A++
Уровень энергопотребления, кВт/год	207
Уровень шума, дБ	39
Хладагент/кол-во	R600a/42г
Компрессор (бренд, модель)	JIAXIPERA (VTN1113Y)
Тип компрессора	инверторный
Количество компрессоров, шт	1
Количество дверей, шт	2
Тип крепления фасадов	жесткий
Функция быстрого охлаждения	да
Режим «Отпуск»	да
Интеллектуальная функция	да
Функция быстрого замораживания	да
Сигнализация открытой двери	звуковая
Настраиваемый термостат	да
Длина кабеля, м	2,5
<b>Холодильное отделение</b>	
Общий объем, л	210
Регулировка температуры в режиме холодильника	+2...+8 °С
Перенавешиваемая дверь	да
Количество полок (стекло), шт.	3
Количество крышек для ящиков (крышка-полка), стекло	2
Количество полок на дверце (пластик), шт.	4
Ящик выдвижной, шт.	2
Ящик с индивидуальной зоной охлаждения	-2 до 3 °С
Винная полка	1
Мягкая объемная подсветка	да
Мощность подсветки, Вт	8
Подставка для яиц, кол-во	1 лоток - 12 штук
<b>Морозильное отделение</b>	
Общий объем, л	80
Регулировка температуры в режиме морозильника	-22...-14 °С
Ящик выдвижной, шт.	3
Мощность морозильной камеры	4 ****
Лоток для льда	да
LED-подсветка	да
Мощность замораживания, кг/24 ч.	2,5/24
Автономное сохранение холода, ч.	12
<b>Размеры, вес, материал, цвет</b>	
Без упаковки, мм (Ш×Г×В)	540x540x1930
С упаковкой, мм (Ш×Г×В)	605x580x2010
Габариты встраивания, мм (Ш×Г×В)	575x560x1938
Вес нетто/брутто, кг	66/72
Цвет, материал	белый, металл

Производитель и импортер оставляют за собой право изменять конструкцию, технические характеристики, функции, внешний вид, комплектацию изделия (товара) и т. д. без предварительного уведомления. Вся представленная в инструкции информация, касающаяся комплектации, технических характеристик, функций, цветовых сочетаний и т. д., носит информационный характер и ни при каких условиях не является публичной офертой.

# РУКОВОДСТВО ПО ЭКСПЛУАТАЦИИ

## ОБСЛУЖИВАНИЕ

### Чистка

Не используйте воду для опрыскивания холодильника. Убедитесь, что холодильник не находится во влажной среде во избежание повреждения электрической изоляции.

При чистке холодильника извлеките вилку из розетки. Убедитесь, что холодильник выключен как минимум в течение 5 минут, прежде чем снова подключаться к источнику питания, иначе компрессор может выйти из строя вследствие последовательной работы.

### ПОДГОТОВКА ПЕРЕД ЭКСПЛУАТАЦИЕЙ ХОЛОДИЛЬНИКА

1. Удалите все упаковочные материалы, включая основание из пенопласта и клейкую ленту с комплектующих деталей, в т. ч. внутри устройства.
2. Проверьте комплектующие детали и материалы внутри пакета согласно описи комплекта поставки. При несоответствии обратитесь к продавцу.
3. Поставьте холодильник в правильное положение.
4. Перед началом эксплуатации очистите холодильник (см. главу «Очистка холодильника» на стр. 25).
5. После того как холодильник выровнен и очищен, подождите 2 часа перед подключением к источнику питания.
6. Перед началом эксплуатации снимите защитную плёнку для гарантированного вывода остаточного тепла из холодильника.

*Совет: После изменения настройки температуры потребуется некоторое время, прежде чем температура шкафа достигнет баланса. Продолжительность зависит от температуры окружающей среды, частоты открывания дверей холодильника и продуктов, хранящихся в холодильнике.*

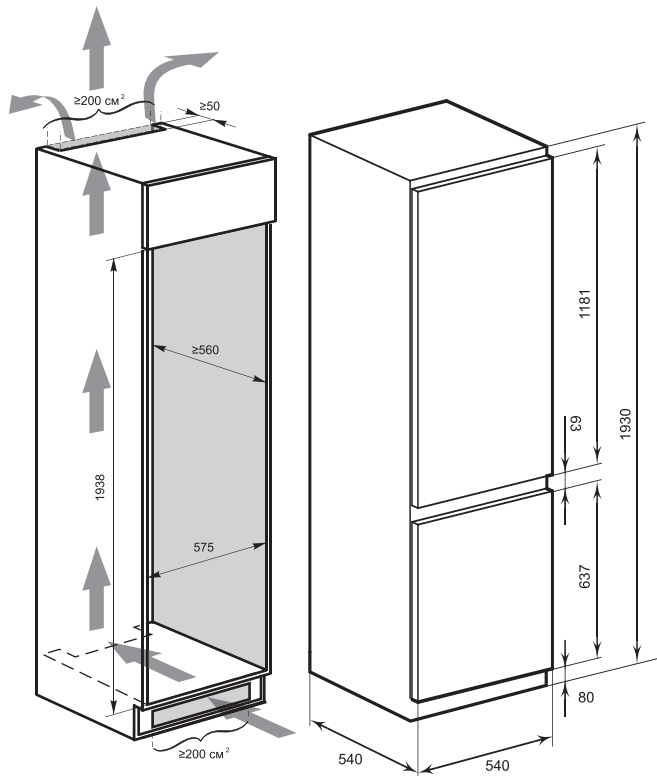
**Для исправной работы холодильника соблюдайте приведенные ниже инструкции по установке.**

### ВАЖНО ЗНАТЬ ПЕРЕД УСТАНОВКОЙ

#### Установочное положение

Установите холодильник вдали от прямых солнечных лучей и нагревательных приборов, таких как плита, посудомоечная машина и т. д.

## Схема встраивания



## УСТАНОВКА

1. Главное требование при установке – продуманная вентиляция. Неправильно сделанная вентиляция или её отсутствие может привести к преждевременному отказу работы компрессора и снятию с гарантии.

Вентиляционный канал должен быть не менее  $200 \text{ см}^2$  (рис. 1).

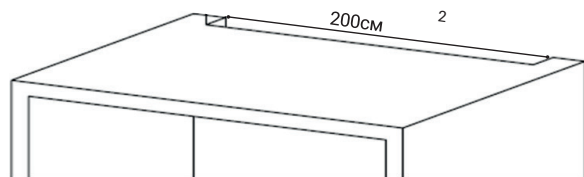


рис.1

2. Воздушный поток должен беспрепятственно проходить, как указано на рис 2. Рекомендуемое свободное пространство в задней верхней части кухонного шкафа должно быть не менее  $500*35 \text{ мм}$ , в нижней части не менее  $600*10 \text{ мм}$ .

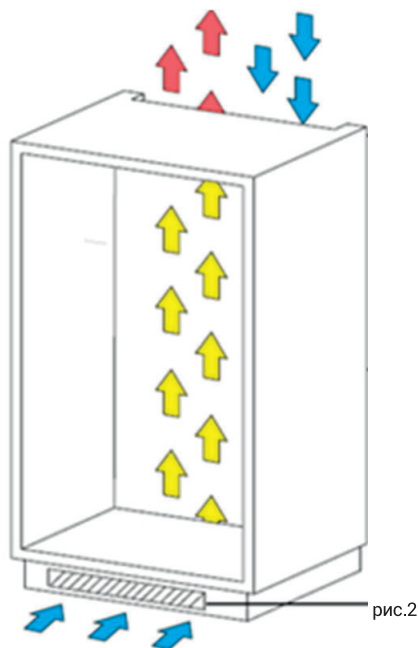


рис.2

3. Поставьте устройство перед кухонным шкафом и вставьте вилку в розетку.

Установите устройство в кухонный шкаф (рис 3).

Аккуратно втолкните внутрь кухонного шкафа.

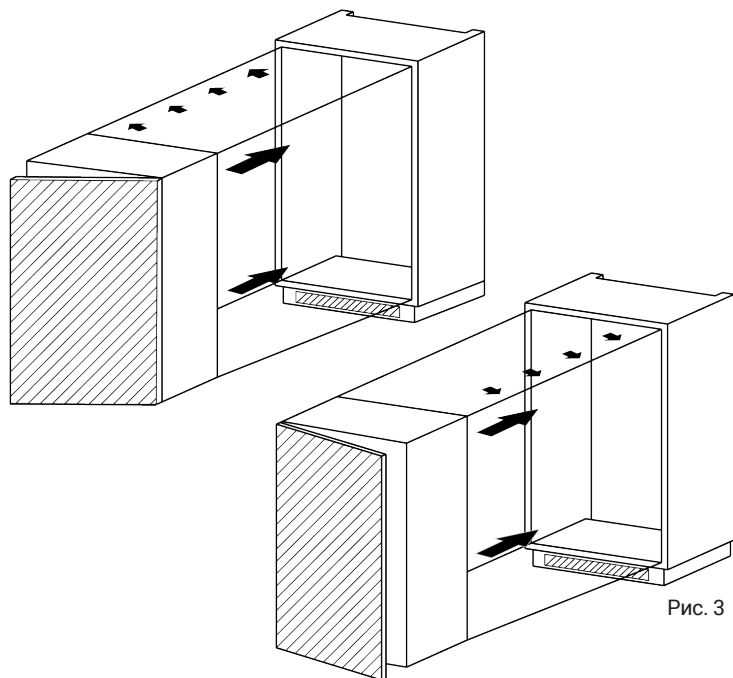


Рис. 3

4. С помощью ключа отрегулируйте ножки таким образом, чтобы устройство стояло строго вертикально (рис. 4).

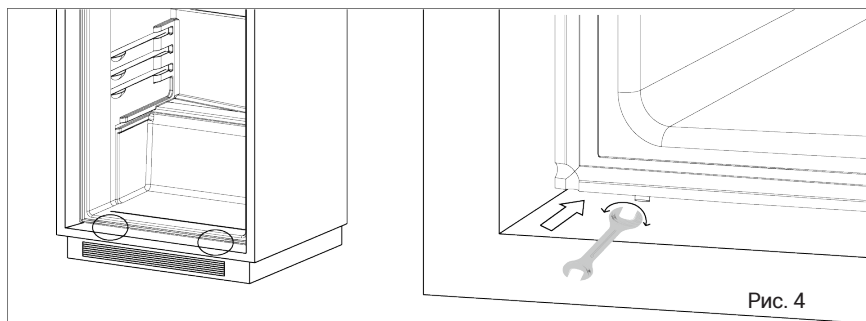
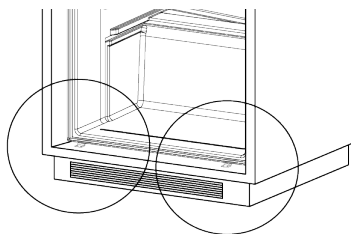


Рис. 4

5. У основания находятся две металлические крепежные пластины. Их необходимо выровнять по отношению к основанию кухонного шкафа, как указано на рис. 5–5.4.



Рис.5



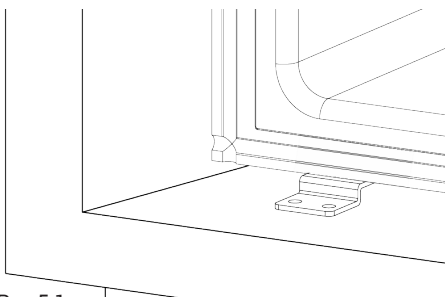


Рис.5.1

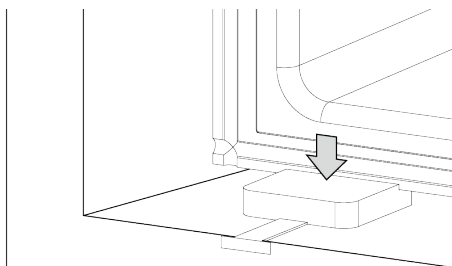


Рис.5.2

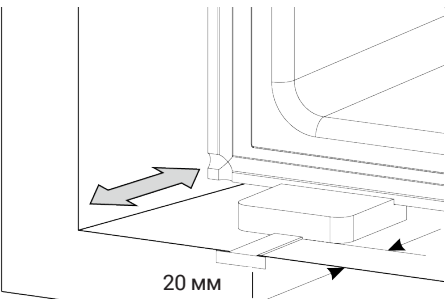


Рис. 5.3

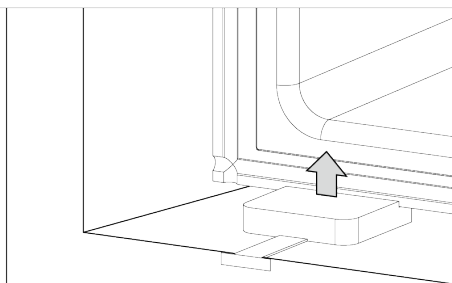


рис. 5.4

6. Закрепите с помощью винтов, как указано на рис. 6.1 - 6.4.

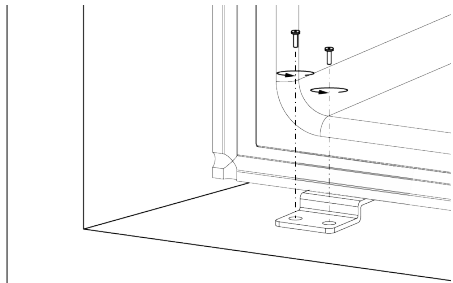


Рис. 6.1

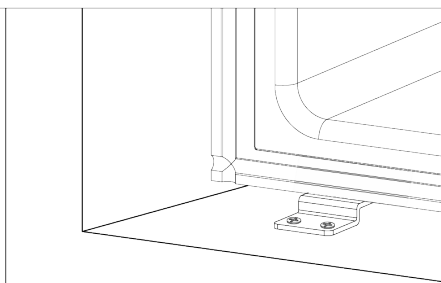


Рис. 6.2

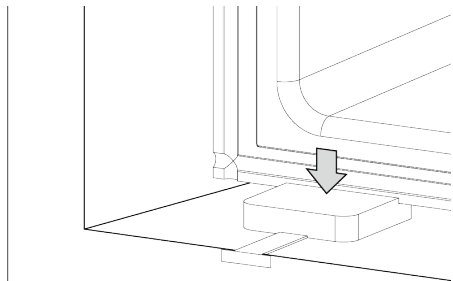


Рис. 6.3

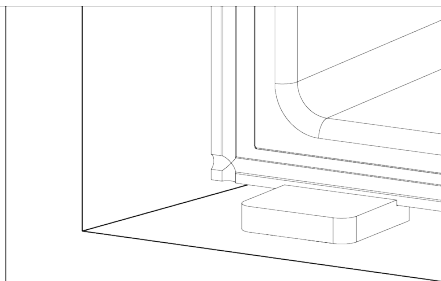
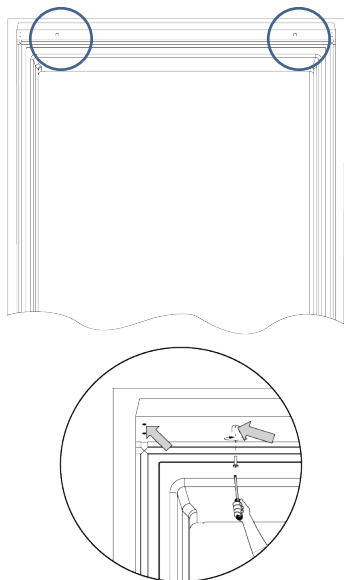
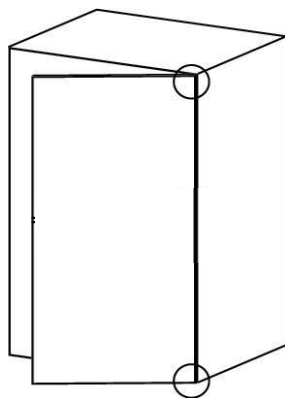


Рис. 6.4

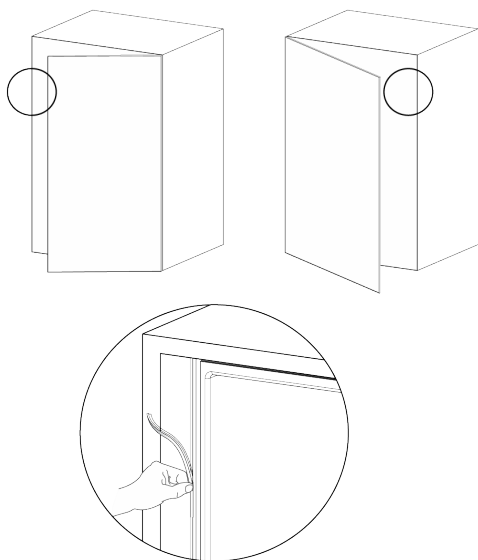
7. Установите верхнюю планку, как указано на рис. 7.



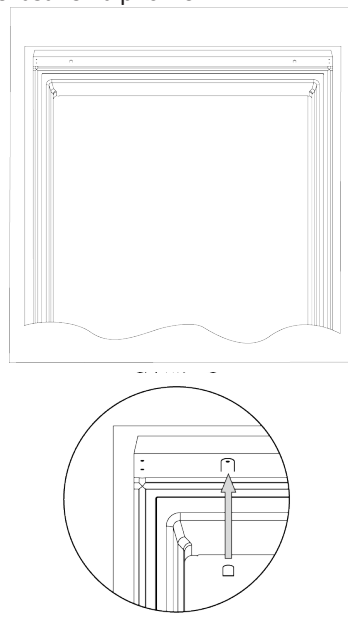
8. Закрепите петли к боковой стенке шкафа (рис. 8).



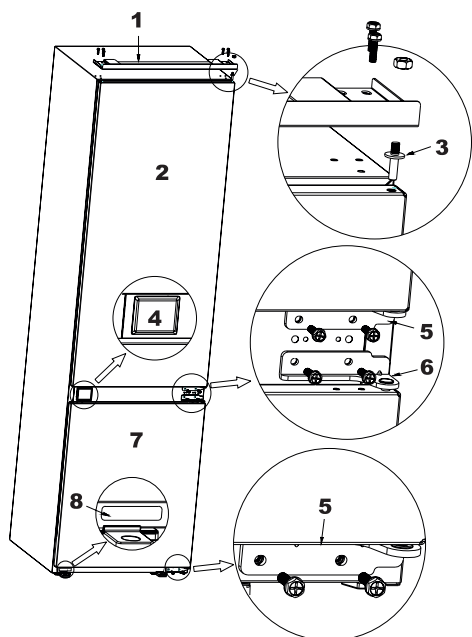
9. Установите уплотнитель между стенкой холодильника и кухонного шкафа (рис. 9).



10. Закройте накладкой петли, как показано на рис. 10.



## ПЕРЕНАВЕШИВАНИЕ ДВЕРИ



### Процедура разборки (сверху вниз):

- Снимите верхнюю крышку 1, верхнюю дверцу 2, верхнюю петлю 5 и нижнюю петлю 6.
- Снимите нижнюю дверцу 7, нижнюю петлю 5, шарнирный болт 3, крышку центральной направляющей 4 и крышку нижней направляющей 8.

### Изменение положения шарнирного болта:

Установите шарнирный болт 3 с противоположной стороны верхней крышки 1 и надежно закрепите его.

### Подготовка новой петли:

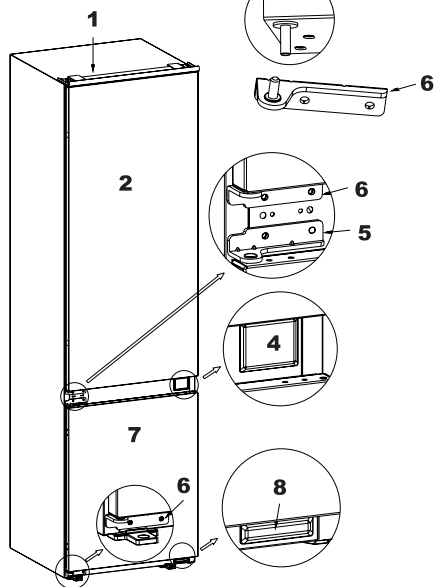
Извлеките сменную петлю 6 из комплекта аксессуаров.

### Установка:

Установите петлю 6, затем нижнюю дверцу 7, петлю 5 и дополнительную петлю 6. Затем установите верхнюю дверцу 2 и верхнюю крышку 1.

### Финальные корректировки:

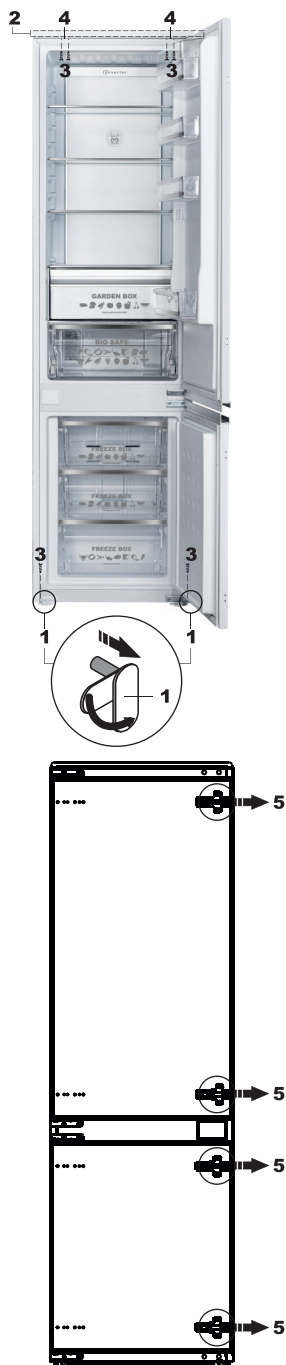
Откройте дверь и установите центральную направляющую 4 и крышку направляющей 8 по другую сторону двери.



## УСТАНОВКА ФАСАДОВ

### Крепление дверцы шкафа и дверцы холодильника

- осторожно передвиньте прибор и вставьте в нишу.
- максимально выдвиньте нижние стопорные ограничители 1, расположенные внизу, и поверните их вниз.
- задвиньте прибор в нишу. Он должен опираться на нижний стопорный ограничитель 1 и верхнюю планку 2.
- закрепите прибор внутри нише болтами 3, сверху и снизу.
- поверните стопорные ограничители 1 в исходное положение.
- проверьте двери шкафчика. Они должны полностью закрываться.
- установите пластиковые крышки 4 на место.
- откройте дверцы шкафа на максимальный угол и прижмите дверцы прибора к дверцам мебели.
- установите фиксирующий блок 5 на дверцы прибора.
- закрепите ползунок дверцы шкафа, на фиксирующем блоке дверцы прибора, с помощью винтов.
- вставьте пластиковые крышки в отверстия, чтобы скрыть винты.
- приклейте уплотнительную ленту на место между прибором и шкафом.
- откройте и закройте дверцу, чтобы она плавно открывалась и закрывалась.



## **СОВЕТЫ ПО ЭНЕРГОСБЕРЕЖЕНИЮ**

### **Во время процесса установки**

Установите холодильник в месте с самой низкой температурой в помещении, держите вдали от прямых солнечных лучей, трубы отопления, устройств регулировки вентиляции и других нагревательных приборов.

Убедитесь, что холодильник хорошо проветривается.

### **В процессе эксплуатации**

Не заполняйте чрезмерно холодильник продуктами, чтобы гарантировать циркуляцию воздуха.

Не накрывайте полки чем-либо, например, алюминиевой фольгой, вощеной бумагой или тканью.

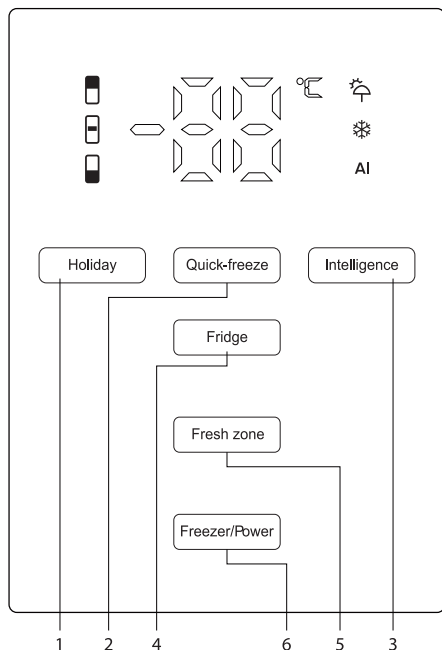
**Перед размещением еды в холодильнике** удалите все упаковочные материалы.

Очистите шкаф тёплым раствором воды и средством для мытья посуды с целью удаления пыли, образовавшейся во время производства и транспортировки.

При первом использовании холодильника присутствует запах, но он исчезнет сразу после того, как температура внутри холодильника станет достаточно низкой.

Дайте холодильнику поработать 2–3 часа без размещения в нём еды, чтобы позволить каждому отделению достичь приемлемой для него температуры.

## ПАНЕЛЬ УПРАВЛЕНИЯ



- Режим «Отпуск»: нажмите, чтобы установить температуру в холодильной камере на уровне 7°C.

-Режим «Быстрая заморозка»: нажмите чтобы установить температуру в морозильной камере на -24°C.

- «Умный» режим: нажмите чтобы выбрать температуру 5°C для холодильной камеры, 0°C для зоны свежести и -18°C для морозильной камеры.

-Холодильник: нажмите чтобы установить температуру от 2°C до 8°C для холодильного отделения

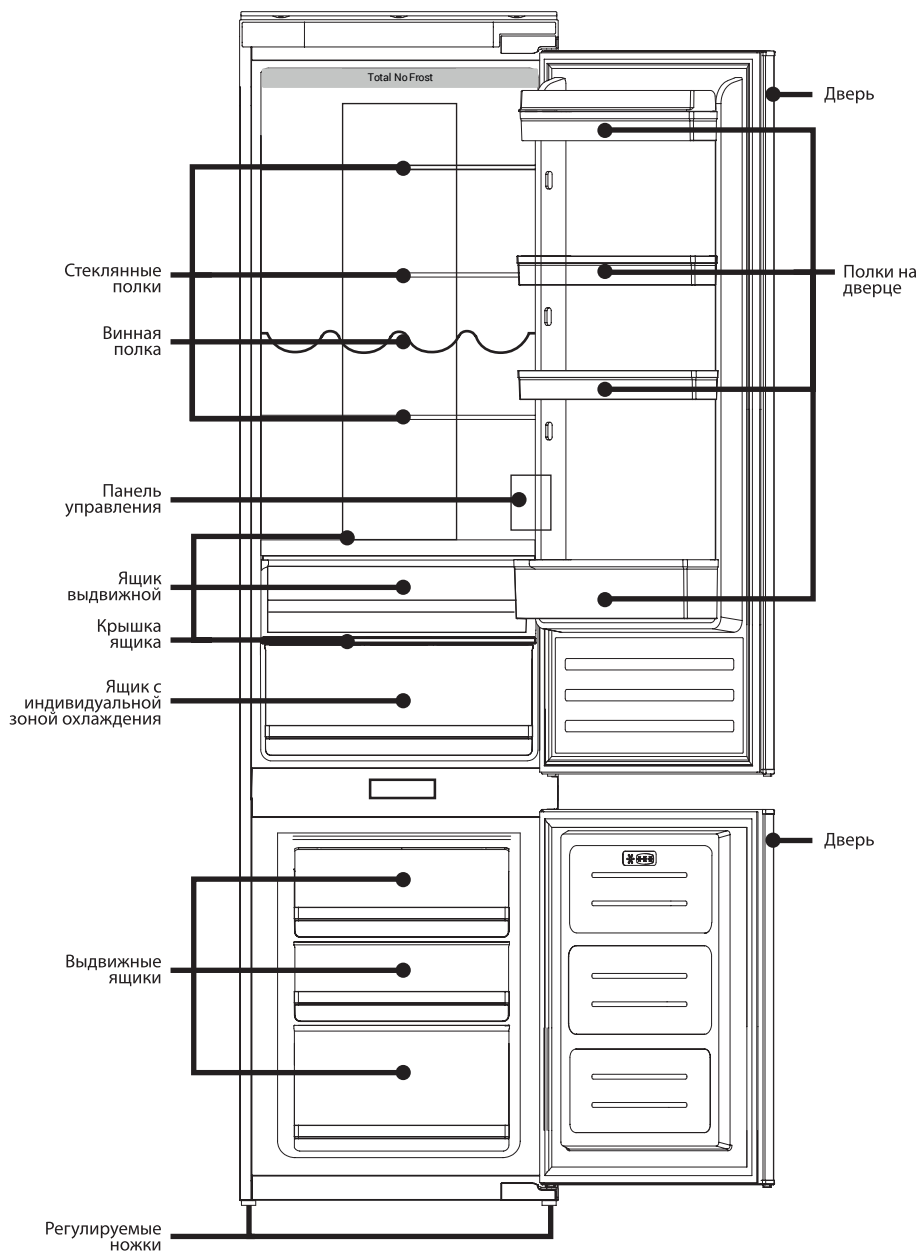
-Зона свежести: нажмите чтобы установить температуру от -2°C до 3°C для зоны свежести.

-Морозилка/ Мощность: нажмите чтобы установить температуру от -14°C до -24°C для морозильной камеры или нажимайте кнопку 3 сек., чтобы отключить компрессор.

### Рекомендации по энергосбережению

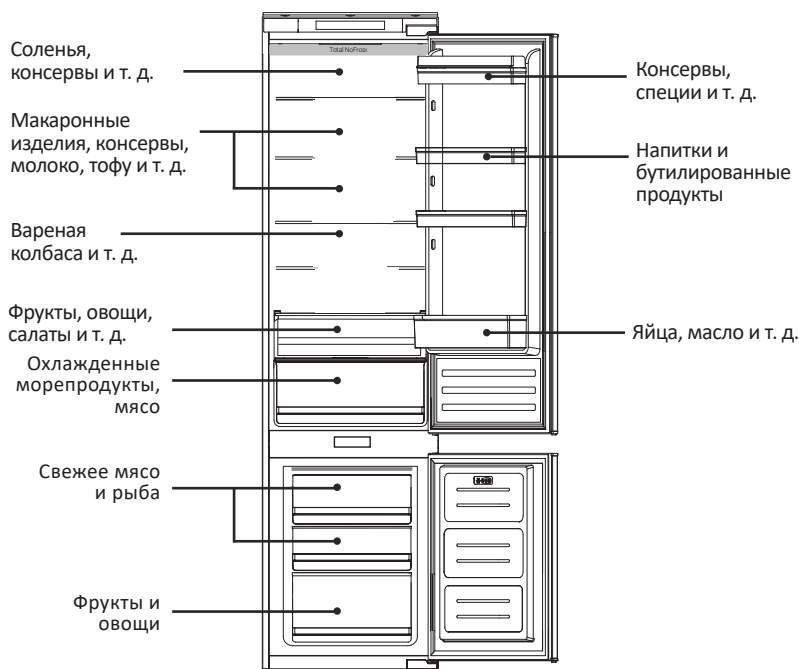
- Не устанавливайте прибор вблизи источников тепла, таких как плита, посудомоечная машина или радиатор отопления.
- Размещайте прибор в прохладном, хорошо проветриваемом помещении.
- Не оставляйте дверцы открытыми в течение длительного времени, так как в шкаф будет поступать теплый воздух, что может привести к образованию льда, а также к снижению энергопотребления. Убедитесь, что дверцы закрыты должным образом.
- Храните самые скоропортящиеся продукты с коротким сроком хранения, например, мясные полуфабрикаты, в самой холодной части холодильника. В теплой части холодильника, храните овощи, салаты, фрукты и т.д.
- Убедитесь, что уплотнители дверей чистые, на них нет разрывов или трещин.
- Не перегружайте прибор. Охлаждающий воздух, который циркулирует и сохраняет прибор холодным, блокируется, и образуются воздушные пробки.

# ОПИСАНИЕ ХОЛОДИЛЬНИКА



## РЕКОМЕНДАЦИИ ПО ХРАНЕНИЮ

Температура в различных зонах холодильника различна, поэтому продукты следует хранить в рекомендуемой зоне, как показано на рисунке ниже:



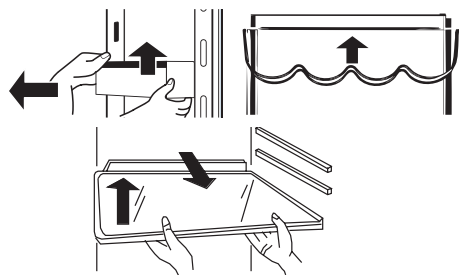
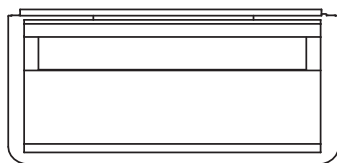
### Использование контейнера для продуктов

Продукты, хранящиеся в холодильной камере, быстро теряют влагу. Поддерживайте влажность в контейнере, чтобы сохранить больше влаги в продуктах питания. Свежие продукты полезны для здоровья.

### Использование полки для бутылок.

Положение полки для бутылок можно изменить в соответствии с требованиями к хранению. Полку для бутылок можно извлечь, подняв вверх.

Стеклянные полки можно переместить по высоте для удобства хранения продуктов. Для перемещения полки поднимите ее заднюю часть и потяните на себя.



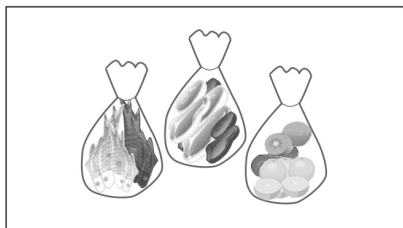
## Холодильное отделение

Не кладите горячую еду в холодильник.



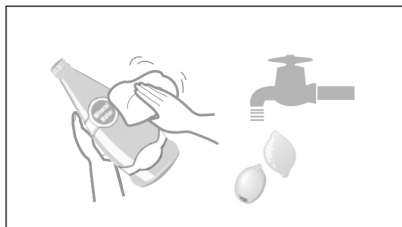
Охладите горячую пищу до комнатной температуры, прежде чем положить в холодильник. Непосредственное размещение горячей пищи не только приведёт к повышению температуры внутри холодильника, но и уменьшит свежесть других продуктов.

Пищу следует герметизировать и хранить в соответствии с её классом.



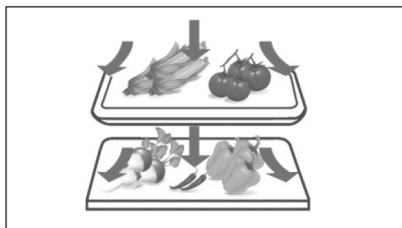
Перед размещением в холодильнике герметизируйте пищу. Классифицируйте продукты и храните их отдельно. Это поможет не только сохранить свежесть продуктов, но и избежать смешивания запахов.

Перед размещением в холодильнике пищу следует очистить.



Не храните жидкие продукты и напитки в открытом виде.

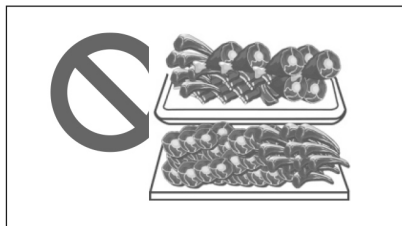
Не размещайте слишком много продуктов в холодильнике.



Для повышения эффекта охлаждения между продуктами следует оставлять достаточно места для циркуляции воздуха.

## Морозильное отделение

Не размещайте слишком много продуктов в морозильной камере.



Не размещайте слишком много свежих продуктов в морозильной камере. См. данные по вместительности морозильной камеры холодильника.

Не помещайте горячую пищу в морозильную камеру.



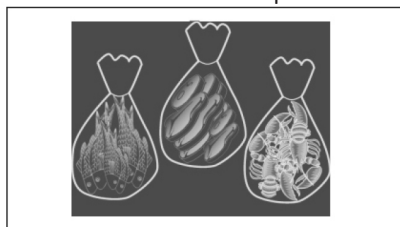
Остудите горячие продукты до комнатной температуры перед размещением в морозильной камере. Если необходимо разместить много горячей пищи, запустите режим быстрой заморозки за 12 часов до размещения.

Разделите еду на требуемые порции.



Небольшие порции продуктов весом не более 2,5 кг легко замораживаются и размораживаются.

Продукты должны быть упакованы перед размещением в морозильной камере.



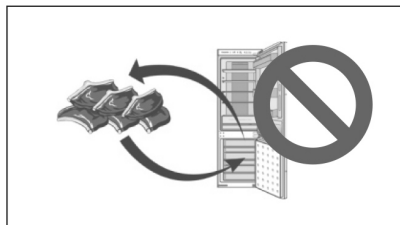
Наружная упаковка продуктов должна быть сухой во избежание заморозания продуктов. Упаковка должна быть без запахов, быть воздухо- и водонепроницаемой, нетоксичной во избежание загрязнения камеры, смешения запахов и снижения качества продуктов. **Не храните в морозильной камере жидкости в банках и/или бутылках!**

Продукты питания должны быть датированы в соответствии со сроком хранения.



На упаковке следует указать дату и период замораживания в соответствии со сроком хранения различных продуктов во избежание их порчи.

Избегайте повторного замораживания продуктов.



Замороженные продукты не могут подвергаться повторной заморозке, если только они не были приготовлены, иначе качество продукта будет снижено.

# ЕЖЕДНЕВНОЕ ОБСЛУЖИВАНИЕ ХОЛОДИЛЬНИКА

## ЧИСТКА ХОЛОДИЛЬНИКА

Остатки пищи внутри холодильника приведут к появлению неприятных запахов, поэтому необходимо проводить регулярную чистку холодильника.

### Пошаговая инструкция по очистке

1. Извлеките вилку из розетки, чтобы отключить источник питания.
2. Очистите холодильник мягкой тканью или губкой, пропитанной теплой водой или нейтральным моющим средством.

**⚠ ВНИМАНИЕ!** Не используйте для чистки холодильника жёсткую щетку, стальную проволочную щётку, органические растворители, такие как дезактивирующий порошок, бензин, ацетон, горячая вода, кислота или сода.

3. Используйте сухую ткань для очистки воды на поверхности холодильника.

**⚠ ВНИМАНИЕ!** Во избежание протечки не распыляйте воду над холодильником во время чистки. Используйте сухую ткань для очистки электрических компонентов, таких как выключатель и светодиод.

Советы: уплотнитель дверцы быстро загрязняется, старайтесь держать его в чистоте.

**⚠ ВНИМАНИЕ!** В процессе ручного размораживания, технического обслуживания или очистки повышение температуры замороженных продуктов может привести к сокращению срока хранения.

## Транспортировка холодильника

1. Для отключения питания нажмите кнопку питания и удерживайте её в течение 3 секунд, затем извлеките вилку из розетки.
2. Извлеките все продукты из холодильника.
3. Используйте клейкую ленту для фиксации движущихся частей холодильника, таких как ящики, полки, контейнеры для фруктов, овощей и т. д.
4. Закройте дверцу холодильника и зафиксируйте её с помощью клейкой ленты во избежание открытия дверцы при транспортировке.
5. При транспортировке угол наклона холодильника не должен превышать 45 градусов во избежание сбоя в работе холодильной системы.

**⚠ ВНИМАНИЕ!** Холодильник нельзя класть на горизонтальную поверхность.



## ПРЕКРАЩЕНИЕ ЭКСПЛУАТАЦИИ ХОЛОДИЛЬНИКА

### Решение проблем, связанных с отключением электроэнергии.

Даже в летний период не возникнет проблем с хранением пищи в течение 10 часов после отключения электроэнергии.

После отключения электроэнергии не следует размещать в холодильнике новую порцию продуктов. Старайтесь не открывать дверцу холодильника.

## ОТЪЕЗД В ОТПУСК

Если это краткосрочный отпуск, извлеките скоропортящиеся продукты, отрегулируйте температуру до нужного уровня и закройте дверцу холодильника после подтверждения.

### Период прекращения эксплуатации

Если необходимо прекратить эксплуатацию холодильника на длительное время, извлеките вилку из розетки, отключите питание и почистите холодильник, как описано выше.

**⚠ ВНИМАНИЕ! Во время прекращения эксплуатации открывайте дверцу холодильника во избежание появления неприятного запаха.**

**⚠ ВНИМАНИЕ! Перед повторным включением выдержите паузу продолжительностью не менее 5 минут.**

В целом для снижения негативного воздействия на срок службы холодильника старайтесь не прекращать его эксплуатацию

## УТИЛИЗАЦИЯ ХОЛОДИЛЬНИКА



Утилизация холодильника должна происходить в соответствии с должной процедурой или выполняться профессиональными компаниями. Холодильник ни в коем случае нельзя выбрасывать во избежание нанесения вреда окружающей среде или иного ущерба.

Утилизация холодильника производится в соответствии с нормами и правилами, принятыми местной администрацией.

Основные этапы утилизации:

- отсоедините от сети вилку и перережьте сетевой шнур;
- корпус, глухие двери, боковые части оборудования подлежат захоронению на полигонах бытовых и промышленных отходов по правилам и требованиям, установленным местной администрацией;
  - сжигание теплоизоляции корпуса, боковых частей категорически запрещается ввиду образования при горении токсических веществ;
  - компрессор, пускозащитное реле, проводка, теплообменники, алюминиевый профиль дверей, вентиляторы могут утилизироваться как лом черных и цветных металлов на предприятиях по переработке металла;
  - элементы стеклянной структуры утилизируются на специализированном предприятии по утилизации стекла;
  - лампы освещения утилизируются на специализированном предприятии по утилизации люминесцентных ламп.

Правильная утилизация холодильного прибора после окончания срока службы (эксплуатации), поможет предотвратить потенциально вредное воздействие на окружающую среду и здоровье человека.

Этот прибор содержит компоненты из горючего материала и не может быть утилизирован с обычным бытовым мусором (отходами). Для получения более подробных сведений об утилизации старого оборудования обратитесь в администрацию города или службу, занимающуюся утилизацией.

ТАЛОН УСТАНОВКИ	
Прибор установлен по адресу: _____	
и подключен механиком _____	(наименование организации)
Произведена регулировка на использование газа _____ давлением _____	
Механик _____	(подпись, дата)
«Прибор укомплектован и работоспособен. С руководством по эксплуатации, правилами пользования и гарантийными обязательствами ознакомлен. Параметры электрической сети соответствуют характеристикам прибора и установленным нормам».	
Владелец _____	(подпись, дата)

# ГАРАНТИЙНЫЕ УСЛОВИЯ

## Уважаемый покупатель!

Настоящий документ не ограничивает определенные законом права потребителей, но дополняет и уточняет оговоренные законом обязательства, предполагающие наличие соглашения сторон либо договора.

Внимательно ознакомьтесь с гарантийным талоном и проследите, чтобы он был правильно заполнен и имел штамп продавца. При отсутствии штампа продавца и даты продажи (либо кассового чека с датой продажи) гарантийный срок изделия исчисляется с даты производства изделия.

Запрещается вносить в гарантийный талон какие-либо изменения, а также стирать или переписывать какие-либо указанные в нем данные.

Тщательно проверьте внешний вид изделия и его комплектность. Все претензии по внешнему виду и комплектности изделия предъявляйте продавцу при покупке изделия.

### **Гарантийный ремонт не осуществляется в следующих случаях:**

- если изделие использовалось в целях, не соответствующих прямому назначению;
- если неисправность явилась следствием небрежной эксплуатации, неправильной транспортировки или условий хранения, вследствие чего изделие имеет механические повреждения;
- если выход из строя произошел в результате естественного износа комплектующих;
- если имеются повреждения, причиной которых стало попадание внутрь изделия посторонних предметов, жидкости и т. д.;
- если обнаружены доказательства самостоятельного вскрытия изделия или его ремонт вне гарантийного сервисного центра;
- при неисправностях, возникших из-за перегрузки, повлекшей за собой деформацию или выход из строя внутренних механизмов, а также вследствие скачков или несоответствия напряжения электросети;
- если произошел естественный износ внешнего покрытия, пластиковых и металлических деталей и других материалов, не участвующих в непосредственной механической работе изделия.

### **СТОИМОСТЬ РЕМОНТА ОПЛАЧИВАЕТСЯ ПОКУПАТЕЛЕМ, ЕСЛИ:**

- гарантийный период закончился;
- гарантия не распространяется на данный вид неисправности;
- для определения вида поломки требуется экспертиза, в результате которой доказано, что гарантия не распространяется на данный вид неисправности.

## СЕРВИСНЫЕ ЦЕНТРЫ

Компания-производитель оставляет за собой право, без предварительного уведомления вносить изменения в список авторизованных сервисных центров, включая изменения адресов и существующих телефонов.

Если у Вас возникли вопросы по гарантийному сервисному обслуживанию либо Вы хотите приобрести запчасти или комплектующие, обратитесь в любой авторизованный сервисный центр или же позвоните по единому телефону сервисной службы:

**8-800-700-12-25**

**(звонок по России бесплатный)**

### **ПРИ ОБРАЩЕНИИ В СЕРВИСНЫЙ ЦЕНТР, ПОЖАЛУЙСТА, СООБЩИТЕ:**

1. Характер неисправности (как можно точнее).
2. Номер модели.
3. Серийный номер.
4. Имя Покупателя, адрес, номер телефона.
5. Дату покупки.
6. Удобную дату для визита специалиста.



[www.nord.ru](http://www.nord.ru)

Срок службы - 5 лет с даты производства.

Гарантийный срок на изделие - 2 года.

Гарантийный срок на инверторный компрессор - 3 года.

**Изготовитель:** Hiberger Technologies Co., LTD.

**Адрес:** NO. 503-5, Block A, Building 5, Science and Technology Park, Jiaozuo City, Henan Province, urban-rural integration Demonstration Zone, Китай.

**Импортер:** ООО «Диорит-Технис».

**Адрес:** 347800, Россия, Ростовская область, г. Каменск-Шахтинский, ул.

Ворошилова, 152, / **Тел. +7 (86365) 4-05-05.**

[www.nord.ru](http://www.nord.ru).

Изготовлено в Китае.

## ГАРАНТИЙНЫЙ ТАЛОН

Талон действителен при наличии всех штампов и отметок.

Модель № \_\_\_\_\_

Дата приобретения: \_\_\_\_\_

Серийный номер: \_\_\_\_\_

ФИО и телефон покупателя: \_\_\_\_\_

Наименование и юридический адрес организации продавца: \_\_\_\_\_

Подпись продавца: \_\_\_\_\_

Печать продающей организации: \_\_\_\_\_

Данные отрывные купоны заполняются представителем сервисного центра, производящего ремонт изделия. После ремонта данный гарантийный талон (за исключением заполненного отрывного купона) должен быть возвращен владельцу.

### Купон № 1

Модель № \_\_\_\_\_

Серийный номер: \_\_\_\_\_

Дата поступления в ремонт: \_\_\_\_\_

Дата выдачи прибора: \_\_\_\_\_

Вид ремонта: \_\_\_\_\_

\_\_\_\_\_

М. П.

### Купон № 2

Модель № \_\_\_\_\_

Серийный номер: \_\_\_\_\_

Дата поступления в ремонт: \_\_\_\_\_

Дата выдачи прибора: \_\_\_\_\_

Вид ремонта: \_\_\_\_\_

\_\_\_\_\_

М. П.

### Купон № 3

Модель № \_\_\_\_\_

Серийный номер: \_\_\_\_\_

Дата поступления в ремонт: \_\_\_\_\_

Дата выдачи прибора: \_\_\_\_\_

Вид ремонта: \_\_\_\_\_

\_\_\_\_\_

М. П.









Проверь QR-код —  
открой новые возможности!

# NORD

Присоединяйтесь к нам в социальных сетях:



NORD.RU