

NORD

**ВСТРАИВАЕМЫЙ ХОЛОДИЛЬНИК/
ВСТРАИВАЕМЫЙ МОРОЗИЛЬНИК**

СОДЕРЖАНИЕ

Введение	4
Техника безопасности	5
Технические характеристики	7
Эксплуатация	10
Установка	12
Полезные советы и рекомендации	14
Хранение	16
Правила транспортировки	16
Поиск и устранение неисправностей	17
Перед обращением в сервисный центр	18
Утилизация	18
Гарантийные условия	20
Сервисные центры	21
Гарантийный талон	22

ВВЕДЕНИЕ

Благодарим за выбор продукции торговой марки NORD! Мы уверены, что вы будете использовать нашу продукцию с удовольствием. Пожалуйста, внимательно изучите настоящее Руководство. Оно содержит важные указания по безопасности, эксплуатации и уходу за изделием. Позаботьтесь о сохранности настоящего Руководства по эксплуатации. Обязательно передайте его вместе с изделием, если оно перейдет к другому пользователю.

Пожалуйста, убедитесь, что все люди, использующие данное изделие, ознакомлены с настоящим Руководством по эксплуатации и мерами безопасности.

Производитель и импортер не несут ответственность перед конечным пользователем, если он по каким-то причинам не ознакомился с Руководством должным образом. Если вы столкнулись с неправильной работой изделия, обратитесь к разделу «Поиск и устранение неисправностей». Если информации в данном разделе недостаточно, свяжитесь со справочной службой по вопросам гарантийного и сервисного обслуживания по федеральному номеру **8-800-700-12-25 (звонок по России бесплатный)** для получения помощи или вызова уполномоченного специалиста.

Если Руководство было утеряно или испорчено, тем самым препятствуя ознакомлению с ним, вы всегда можете обратиться в справочную службу либо самостоятельно ознакомиться с Руководством на официальном сайте **www.nord.ru**.

Мы настоятельно рекомендуем использовать оригинальные запчасти. При обращении в сервисный центр следует иметь под рукой следующую информацию: модель, продуктовый номер и серийный номер. Данная информация находится на технической этикетке изделия.

ТЕХНИКА БЕЗОПАСНОСТИ

Следующие рекомендации по технике безопасности призваны предотвратить непредвиденные риски и ущерб, вызванные опасной либо ненадлежащей эксплуатацией изделия.

⚠ ВНИМАНИЕ! Чтобы снизить опасность пожара, удара током или получения травм, при использовании изделия необходимо принять следующие основные меры предосторожности.

До включения прибора в электрическую сеть ознакомьтесь с мерами безопасности в разделе «ОБЩИЕ ПРАВИЛА ТЕХНИКИ БЕЗОПАСНОСТИ И ЕЖЕДНЕВНОГО ИСПОЛЬЗОВАНИЯ» настоящего Руководства.

ДЕТИ В ДОМЕ

Изделие не предназначено для использования лицами (включая детей) с ограниченными физическими или умственными способностями, болезнями органов чувств, а также недостаточным опытом и знаниями. Указанные категории лиц могут использовать изделие исключительно после обучения и под присмотром лица, ответственного за их безопасность. Не позволяйте детям играть с изделием.

Храните упаковочные материалы в недоступном для детей месте во избежание опасности удушья.

ПРАВИЛА БЕЗОПАСНОСТИ

Храните продукты питания в соответствии с рекомендациями производителя. Никогда не используйте механические или иные приспособления для ускорения процесса оттаивания, если иное не одобрено изготовителем.

Не пытайтесь ремонтировать холодильник самостоятельно. Это опасно для Вас и может повредить изделие. Любое повреждение кабеля может привести к короткому замыканию, возгоранию или поражению электрическим током.

Перемещайте прибор с осторожностью — холодильник имеет значительную массу.

Холодильник предназначен для использования только внутри помещения.

Не допускайте повреждения трубки холодильного контура.

Не располагайте продукты вблизи от распределителя холодного воздуха. Соблюдайте размещение допустимого количества продуктов, чтобы обеспечить нормальную циркуляцию воздуха.

Не размещайте горячие предметы вблизи пластиковых деталей данного прибора.

Не размещайте емкости с жидкостями, особенно газированными или шипучими напитками, в морозильной камере, т. к. это может привести к росту давления в емкости, и, как следствие, взрыву самой емкости и повреждению холодильника.

Не употребляйте фруктовый лед или кубики простого льда прямо из морозильной камеры и не прикасайтесь к его содержимому, если Ваши руки влажные, т. к. это может привести к ожогу холодом (обморожению).

БЕЗОПАСНОСТЬ ПРИ РАБОТЕ С ЭЛЕКТРИЧЕСТВОМ

Холодильник, находившийся на холоде, перед подключением к электросети необходимо выдержать при комнатной температуре не менее 6 часов. Не подключайте холодильник к сети сразу после транспортировки во избежание сбоев в работе системы

охлаждения. Подключение изделия к сети возможно не ранее, чем через 4 часа после транспортировки.

Холодильник должен быть подключен только к однофазной сети переменного тока 220-240 В ~/5Гц. Если в сети случаются скачки напряжения, то рекомендуется использовать стабилизатор напряжения с автоматической регулировкой напряжения.

Питание в розетке должно соответствовать показателям прибора, розетка также должна быть с заземлением. Не наращивайте шнур питания.

Убедитесь, что вилка шнура питания не зажата и не повреждена. В противном случае включение может привести к короткому замыканию, поражению электрическим током или перегреву и даже вызвать пожар.

Отключайте холодильник (из сети электропитания в том числе) перед очисткой или его перемещением.

При отключении холодильника от сетевой розетки всегда придерживайте вилку. Не тяните за шнур питания.

Не используйте холодильник, если плафон/крышка лампы внутреннего освещения отсутствует либо лампа неисправна.

Любой электрический компонент (вилка, шнур питания, компрессор и пр.) может быть заменен или отремонтирован только представителем сертифицированной сервисной службы. Должны использоваться только оригинальные запасные части.

Не используйте/не размещайте другие электрические приборы (например, аппараты для приготовления мороженого) внутри холодильника, если это не одобрено заводом-изготовителем.

ХЛАДАГЕНТ И РИСК ВОЗГОРАНИЯ

Холодильник содержит небольшое количество хладагента (R600a) в холодильном контуре.

Если холодильник содержит хладагент R600a, который не опасен для окружающей среды, но горюч, убедитесь, что трубки с хладагентом не были повреждены во время транспортировки и монтажа, иначе утечка хладагента может привести к пожару.

В случае утечки хладагента (R600a) держите зажженные свечи, лампы и другие предметы с открытым пламенем и иные источники воспламенения на безопасном расстоянии от холодильника. Тщательно проветрите помещение, чтобы избежать риска возникновения пожара и повреждения глаз.

Не храните в холодильнике предметы, которые обладают легковоспламеняющимся составом (например, спреи и аэрозоли) или взрывчатые вещества.

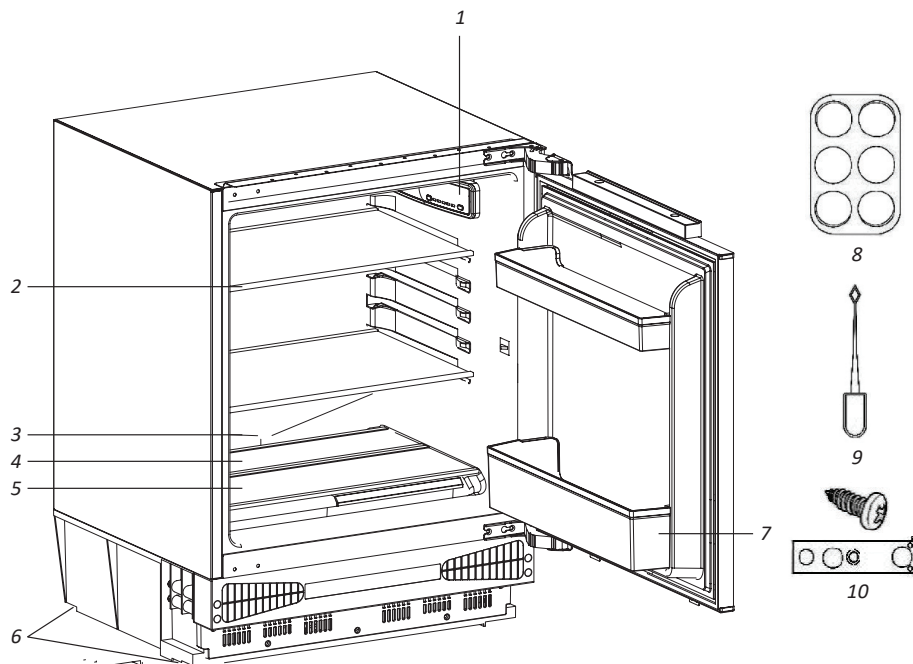
Площадь помещения, в котором установлен холодильник, должна составлять не менее 1 м³ из расчета на каждые 8 г хладагента (R600a). Количество хладагента в Вашем холодильнике указано на технической этикетке.

ТЕХНИЧЕСКИЕ ХАРАКТЕРИСТИКИ

Модель	i-NFB 150 W	i-NRB 150 W
Общий/полезный объём, л	117/99	137/135
Тип	Морозильник встраиваемый	Холодильник встраиваемый
Тип управления	Электронный	
Система размораживания	Капельная	
Напряжение, В/номинальная частота, Гц	220-240 ~/50	
Номинальный ток, А	0,8	
Климатический класс	SN-T	
Класс энергопотребления	А+	
Уровень энергопотребления, кВт*ч/год	183	117
Уровень шума, дБ	39	
Тип компрессора	Инверторный	
Компрессор, бренд (модель)	Wanbao (VEXY60B)	
Хладагент/количество, г	R600a/52	R600a/25
Количество компрессоров, шт.	1	
Количество дверей, шт.		
Перенавешиваемая дверь	Да	
Настраиваемый термостат		
Количество полок (стекло), шт.	—	2+1
Количество полок на дверце (пластик), шт.	—	2
Ящик выдвижной, шт.	3	—
LED-подсветка	Нет	Да
Подставка для яиц, кол-во	—	2*6
Морозильное отделение	**** (4 звезды)	—
Лоток для льда	да	
Мощность замораживания, кг/24 ч.	4,5	
Автономное сохранение холода, ч.	11	
Быстрая заморозка, С°.	24	
Вид крепления фасадов	Жесткое	
Длина шнура, мм	180	
Ножки регулируемые	Да	
Съемная уплотнительная резинка		
Размеры, масса, материал, цвет		
Без упаковки, мм (Ш×Г×В)	596×550×818	
С упаковкой, мм (Ш×Г×В)	640×600×880	
Габариты ниши для встраивания, мм (Ш×Г×В)	600×550×825	
Вес нетто/брутто, кг	30/32,5	26,5/28,5

Производитель и импортер оставляют за собой право изменять конструкцию, технические характеристики, функции, внешний вид, комплектацию изделия (товара) и т. д. без предварительного уведомления. Вся представленная в инструкции информация, касающаяся комплектации, технических характеристик, функций, цветовых сочетаний и т. д. носит информационный характер и ни при каких условиях не является публичной офертой.

ХОЛОДИЛЬНИК



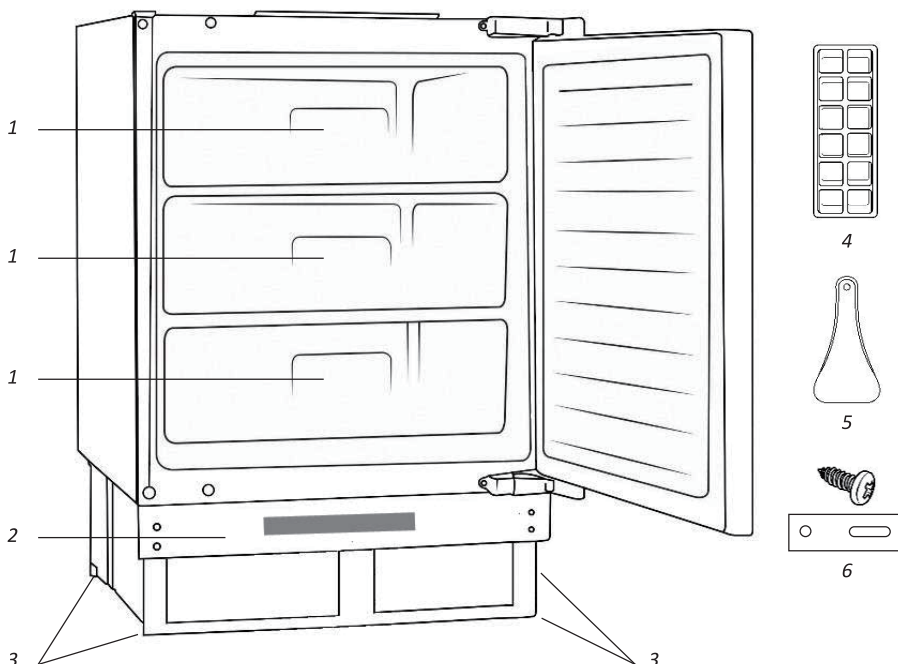
1. Термостат и подсветка
2. Регулируемые полки съемные
3. Дренажное отверстие
4. Нерегулируемая полка не съемная
5. Контейнеры (под полкой)
6. Регулируемые ножки
7. Дверные полки
8. Лоток для хранения яиц
9. Заглушка дренажного отверстия
10. Монтажный комплект

Комплектация

- холодильник;
- руководство пользователя с гарантийным талоном;
- лоток для хранения яиц;
- заглушка дренажного отверстия;
- монтажный комплект.

⚠ Примечание: перед установкой убедитесь, что все вышеперечисленные детали в наличии.

МОРОЗИЛЬНИК



1. Выдвижные ящики
2. Термостат
3. Регулируемые ножки
4. Лоток для льда
5. Скребок для льда
6. Монтажный комплект

Комплектация

- холодильник;
- руководство пользователя с гарантийным талоном;
- лоток для льда;
- скребок для льда;
- монтажный комплект.

⚠ **Примечание:** перед установкой убедитесь, что все вышеперечисленные детали в наличии.

ЭКСПЛУАТАЦИЯ

⚠ ВНИМАНИЕ! Перед включением в сеть прибору необходимо постоять не менее 4 часов.

Температура внутри холодильной камеры контролируется с помощью регулятора температуры или термостата, расположенного внутри прибора.

Регулировка температуры холодильника

0 – выключение, 1 – самый теплый режим и 5 – самый холодный режим.

Power - Кнопка питания для включения и выключения морозильной камеры.

Adjust - кнопка регулировка температуры внутри холодильной камеры.



Панель управления холодильника

⚠ ВНИМАНИЕ! Стандартная рабочая температура холодильного отделения должна составлять от 0 °С до 4 °С.

⚠ Примечание: температура добавленных свежих продуктов и частота открытия двери влияют на температуру в холодильнике. При необходимости внесите корректировки в настройки.

Регулировка температуры морозильника

1 – самый теплый режим и 5 – самый холодный режим.



Панель управления морозильника

Индикатор питания: при включении морозильной камеры загорается лампочка зеленого цвета.

Индикатор, предупреждающий о повышении температуры: красный свет сигнализирует о слишком высокой температуре внутри морозильника.

Причиной может служить открытие двери или добавление свежих продуктов.

Лампочка должна погаснуть после стабилизации температуры в морозильной камере.

Индикатор быстрой заморозки: желтая лампочка включается при активации функции быстрой заморозки.

Режим уровня 5 рекомендуем активировать за 2 часа до добавления в морозильную камеру большого количества продуктов. Устройство охлаждается до максимальных значений и может быстро заморозить пищу, которую добавили.

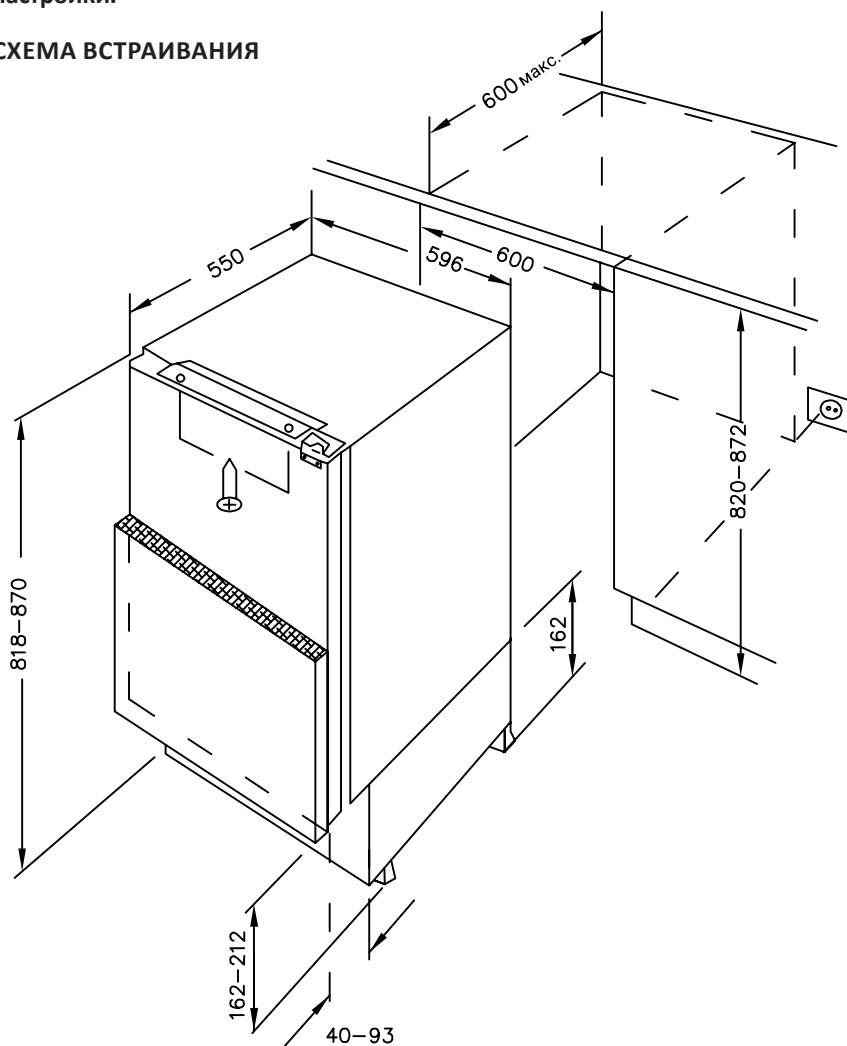
Спустя 24 часа функция выключается автоматически. Для ручной остановки быстрой заморозки во время работы нажмите и удерживайте данную кнопку в течение 3 секунд.

⚠ **Примечание:**

Стандартная рабочая температура морозильной камеры должна составлять от $-18\text{ }^{\circ}\text{C}$ до $-25\text{ }^{\circ}\text{C}$.

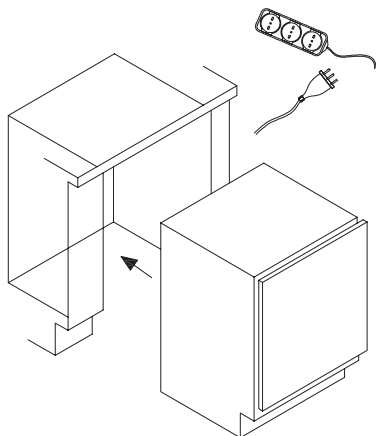
Температура добавленных свежих продуктов и частота открытия двери влияют на температуру в морозильнике. При необходимости внесите корректировки в настройки.

СХЕМА ВСТРАИВАНИЯ


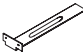




УСТАНОВКА

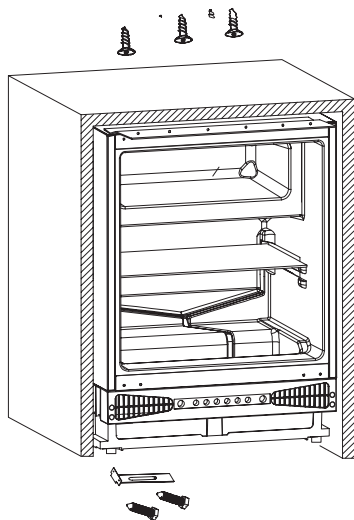
1. Задвиньте устройство в нишу для встраивания. Прибор лучше располагать ближе к мебели с левой стороны. Регулировка температуры холодильника.



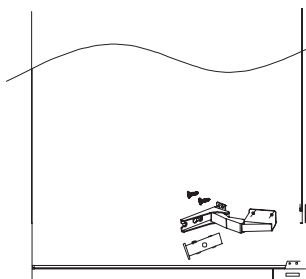
Инструменты и запчасти:

-  Винты 3.9x12, T20
-  Соединительный штифт
-  Фланцевый винт
-  Крышка шарнира

2. Отрегулируйте положение прибора, прикрутите его к верхней и нижней частям мебели.

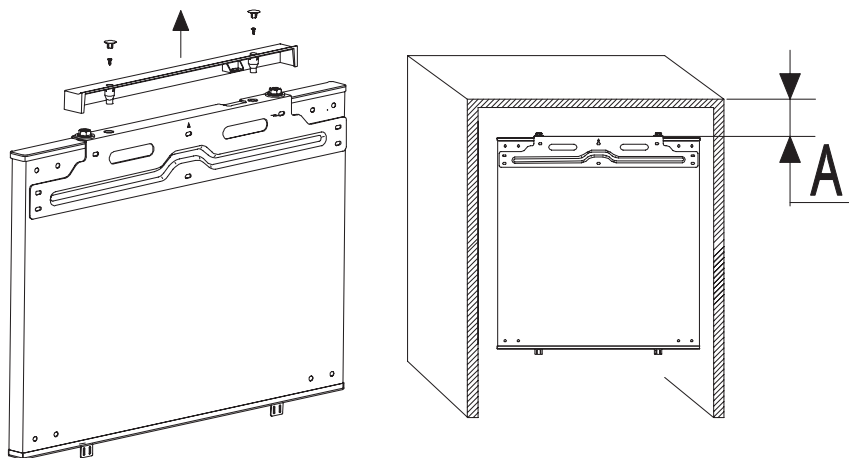


Крепежная петля к мебели

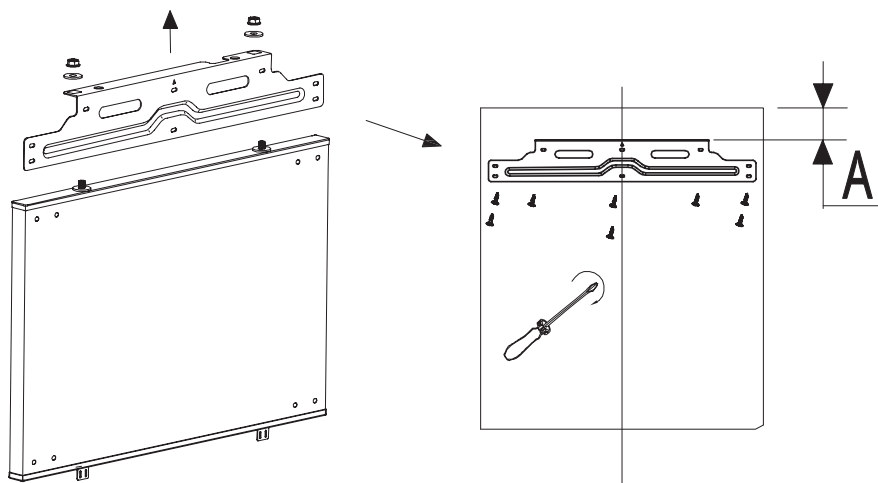


Установите распорку на шарнир

3. Измерьте расстояние А. Перед измерением снимите защитную крышку.

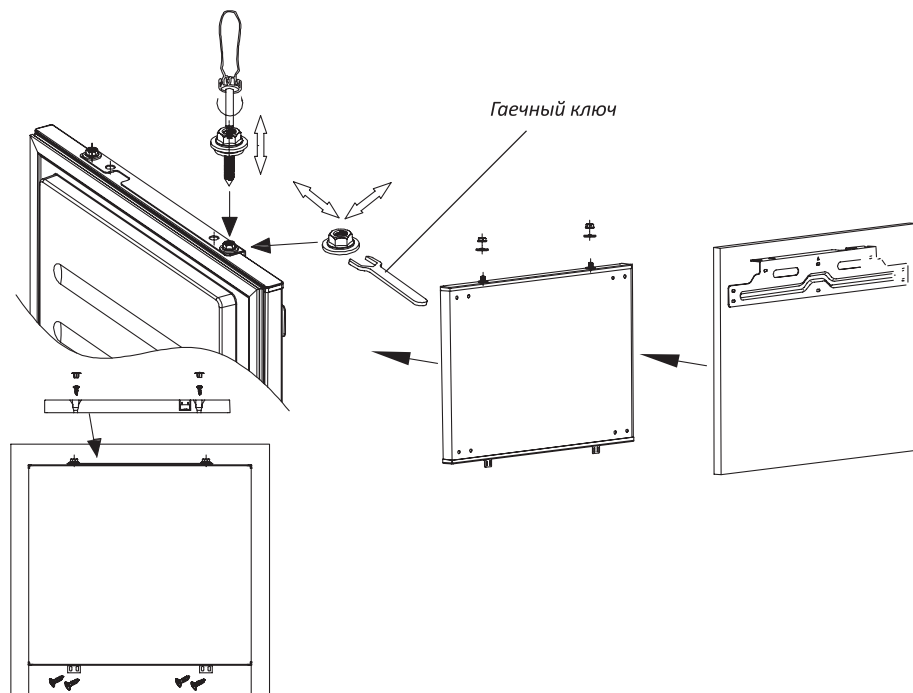


4. Снимите соединительную металлическую пластину и установите ее на двери фасада.



5. Используйте винты, чтобы затянуть болт и отрегулировать верхний и нижний зазор между дверцей фасада и корпусом морозильника.

С помощью гаечного ключа затяните гайку, отрегулируйте левый и правый, а также передний и задний зазоры между дверцей фасада и корпусом морозильника.



ПОЛЕЗНЫЕ СОВЕТЫ И РЕКОМЕНДАЦИИ

Энергосбережение

Для экономии электроэнергии советуем Вам следовать следующим рекомендациям:

- не держите двери холодильника/морозильника подолгу открытыми;
- не размещайте холодильник/морозильник вблизи источников тепла (прямые солнечные лучи, плиты, радиаторы и т. д.);
- не устанавливайте температуру ниже (холоднее), чем Вам на самом деле необходимо;
- не размещайте в холодильнике/морозильнике недавно приготовленные (теплые) продукты питания.

Устанавливайте холодильник/морозильник в хорошо вентилируемых помещениях.

Вы можете извлечь некоторые ящики и полки, чтобы обеспечить больший объем хранения продуктов и снизить потребление энергии.

Замораживание продуктов в морозильной камере

При первом запуске или после долгого перерыва дайте холодильнику/морозильнику проработать не менее 2 часов на максимальных настройках перед загрузкой в него продуктов.

Рекомендуется замораживать только качественные, свежие и очищенные пищевые продукты.

Рекомендуется делить продукты на небольшие порции/части, что позволит им быстро и полностью замораживаться, а также быстро порционно размораживаться.

Не позволяйте свежим незамороженным продуктам касаться уже замороженных, чтобы избежать нагрева (повышение температуры) последних.

Будьте осторожны с замороженными продуктами — соприкосновение с ними открытых кожных покровов может привести к ожогу холодом (обморожению).

Хранение продуктов

Убедитесь, что замороженные продукты правильно хранились продавцом.

Время, которое провел замороженный продукт вне морозильной камеры, оказывает влияние на его качество – постарайтесь переместить его из магазина в морозильную камеру как можно скорее.

Размороженные продукты быстро портятся. Замораживать их повторно не рекомендуется.

Не превышайте срок хранения, указанный производителем продуктов.

Размещайте продукты внутри холодильника/морозильника таким образом, чтобы не нарушать циркуляцию воздуха.

Упаковывайте продукты, имеющие сильный запах.

Не ставьте в холодильник/морозильник горячие продукты, т. к. температура внутри холодильника/морозильника резко повышается. Это приводит к более интенсивной работе компрессора, и как следствие, повышению энергопотребления.

Закрывайте или упаковывайте продукты, имеющие сильный и/или резкий запах.

Размещайте продукты внутри холодильника/морозильника таким образом, чтобы не нарушать циркуляцию воздуха.

Храните продукты в герметичной (воздухонепроницаемой) алюминиевой упаковке или полиэтиленовой пищевой пленке.

Постные продукты хранятся дольше жирных, соль сокращает срок хранения продуктов.

Рекомендованное время хранения продуктов при соблюдении рекомендуемых производителем настроек температуры составляет не более 3-х дней для холодильной камеры и не более 1 месяца — для морозильной.

Под воздействием иных факторов рекомендованное время хранения продуктов может сократиться.

Фрукты и овощи тщательно вымойте и поместите в выдвижной ящик в холодильной камере.

Молоко в бутылках должно быть закрыто крышкой и храниться на дверных полках.

Рекомендуется указывать даты на упаковке продуктов, чтобы отслеживать время их хранения.

Не рекомендуется хранить в холодильнике/морозильнике бананы, лук, картофель, чеснок.

ХРАНЕНИЕ

При выключении холодильника/морозильника на продолжительный срок, необходимо выполнить следующие действия:

1. Извлеките все продукты.
2. Отключите прибор от сети.
3. Тщательно протрите холодильник изнутри.
4. Убедитесь, что двери зафиксированы в полуоткрытом состоянии, чтобы не препятствовать циркуляции воздуха.

ПРАВИЛА ТРАНСПОРТИРОВКИ

Транспортируйте холодильник/морозильник в оригинальной упаковке в вертикальном рабочем положении любым видом крытого транспорта. Надежно закрепляйте изделие во избежание возможного падения или перемещения внутри транспортного средства.

При погрузочно-разгрузочных работах не наклоняйте холодильник на угол выше 45° во избежание повреждения компрессора или всей системы.

Не подвергайте холодильник/морозильник ударному воздействию.

ПОИСК И УСТРАНЕНИЕ НЕИСПРАВНОСТЕЙ

Если у Вас возникли проблемы с Вашим холодильником/морозильником или Вы обеспокоены тем, что холодильник работает неправильно, Вы можете выполнить несколько простых операций, прежде чем обращаться в сервисный центр. Перед поиском неисправностей отключите прибор от сети питания.

⚠ ВНИМАНИЕ! Если неисправность устранить не удастся, обратитесь к специалистам ремонтного предприятия.

Неисправность	Возможные причины и варианты устранения неисправности
Устройство не работает правильно	Убедитесь в том, что кабель питания подключен к розетке должным образом.
	Вызовите квалифицированного специалиста для проверки исправности розетки.
	Проверьте предохранитель и замените его, если это необходимо.
	Температура окружающей среды слишком низкая. Попробуйте установить температуру ниже (холоднее).
Неприятные запахи из холодильника/морозильника	Возможно, необходимо выполнить чистку.
	Запахи могут исходить от продуктов, контейнеров, упаковок и т. д.
Шумы из холодильника/морозильника	Следующие шумы являются нормой: <ul style="list-style-type: none">• шум работы компрессора;• шум циркуляции воздуха во время работы небольшого вентилятора в морозильной камере или других частях холодильника/морозильника;• булькающий звук, похожий на кипение воды;• щелчки перед стартом работы компрессора. Некоторые посторонние шумы могут быть устранены посредством регулирования высоты ножек, отодвиганием холодильника/морозильника от стены или других объектов.
Мотор работает безостановочно	В следующих случаях шум работающего мотора является нормой: <ul style="list-style-type: none">• температура установлена ниже необходимой;• большой объем теплых продуктов был недавно помещен в холодильник/морозильник;• температура окружающей среды очень высока;• двери открыты продолжительное время, либо часто открываются;• первое включение холодильника/морозильника либо включение после длительного перерыва.
Слой инея наблюдается внутри холодильника	Убедитесь, что продукты не препятствуют циркуляции воздуха. Проверьте, чтобы дверь была плотно закрыта.
Температура внутри слишком высока	Понижьте температуру согласно рекомендациям в разделе «Панель управления». Возможно, Вы оставили двери открытыми надолго, слишком часто открывали двери, что-то мешает дверям закрыться, холодильник/морозильник установлен без соблюдения необходимой дистанции от стен, электроприборов и т. д.
Температура внутри слишком низкая	Повысьте температуру согласно рекомендациям в разделе «Панель управления».
Двери с трудом закрываются	Проверьте угол наклона холодильника/морозильника. Фронтальная часть холодильника/морозильника должна быть не более 10-15 мм выше задней, чтобы дверь возвращалась в закрытое положение.
Лампа освещения не работает	Замените лампу на аналогичную.
Вода капает на пол	Сливной поддон не выровнен либо что-то мешает сливу воды по трубке в поддон.

ПЕРЕД ОБРАЩЕНИЕМ В СЕРВИСНЫЙ ЦЕНТР

Пожалуйста, в случае возникновения неисправностей ознакомьтесь с информацией в разделе «ПОИСК И УСТРАНЕНИЕ НЕИСПРАВНОСТЕЙ». Возможно, содержащиеся в ней советы помогут решить возникшие проблемы. При обнаружении неисправностей в процессе эксплуатации необходимо обратиться в специализированный сервисный центр.

В течение гарантийного срока неисправности устраняются авторизованным сервисным центром. В случаях вмешательства других сервисных организаций действие гарантии прекращается.

При необходимости проведения ремонтных работ отключите изделие от сети и наберите номер единой справочной службы 8-800-700-12-25 (звонок по России бесплатный) либо свяжитесь с продавцом. Будьте готовы предоставить необходимую информацию по приобретенному Вами оборудованию, а именно: характер неисправности, номер модели, серийный номер и дату покупки.

УТИЛИЗАЦИЯ



⚠ ВНИМАНИЕ! Недопустима утилизация данного прибора как обычного мусора.

Перед утилизацией нужно отключить холодильник от розетки. Обрежьте кабель сразу за холодильником, чтобы предотвратить его дальнейшее использование.

Утилизируйте упаковочные материалы (например, пластиковые пакеты и пенопласт) в местах, недоступных для детей. Упаковочные материалы могут быть небезопасны для детей.

Перед утилизацией холодильника снимите дверцу, чтобы дети или небольшие животные не оказались заперты внутри.

Корпус, глухие двери, боковые части оборудования подлежат захоронению на полигонах бытовых и промышленных отходов по правилам и требованиям, установленным местной администрацией.

Сжигание теплоизоляции корпуса, боковых частей категорически запрещается ввиду образования при горении токсичных веществ.

Компрессор, пускозащитное реле, проводка, теплообменники, алюминиевый профиль дверей, вентиляторы могут утилизироваться как лом черных и цветных металлов на предприятиях по переработке металла.

Элементы стеклянной структуры утилизируются на специализированном предприятии по утилизации стекла.

Лампы освещения утилизируются на специализированном предприятии по утилизации люминесцентных ламп.

Правильная утилизация холодильного прибора после окончания срока службы (эксплуатации) поможет предотвратить потенциально вредное воздействие на

окружающую среду и здоровье человека.

Этот прибор содержит компоненты из горючего материала и не может быть утилизирован с обычным бытовым мусором (отходами). Для получения более подробных сведений об утилизации старого оборудования обратитесь в администрацию города или службу, занимающуюся утилизацией.

ГАРАНТИЙНЫЕ УСЛОВИЯ

Уважаемый покупатель!

Настоящий документ не ограничивает определенные законом права потребителей, но дополняет и уточняет оговоренные законом обязательства, предполагающие наличие соглашения сторон либо договора.

Внимательно ознакомьтесь с гарантийным талоном и проследите, чтобы он был правильно заполнен и имел штамп Продавца. При отсутствии штампа Продавца и даты продажи (либо кассового чека с датой продажи) гарантийный срок изделия исчисляется с даты производства изделия.

Запрещается вносить в гарантийный талон какие-либо изменения, а также стирать или переписывать какие-либо указанные в нем данные.

Тщательно проверьте внешний вид изделия и его комплектность. Все претензии по внешнему виду и комплектности изделия предъявляйте Продавцу при покупке изделия.

Гарантийный ремонт не выполняется в следующих случаях:

- если изделие использовалось не по прямому назначению;
- если неисправность явилась следствием небрежной эксплуатации, неправильной транспортировки или условий хранения, вследствие чего изделие имеет механические повреждения;
- если выход из строя произошел в результате естественного износа комплектующих;
- если имеются повреждения, причиной которых стало попадание внутрь изделия посторонних предметов, жидкости и т. д.;
- если обнаружены доказательства самостоятельного вскрытия изделия или его ремонта вне гарантийного сервисного центра;
- при неисправностях, возникших из-за перегрузки, повлекшей за собой деформацию или выход из строя внутренних механизмов, а также вследствие скачков или несоответствия напряжения электросети;
- если произошел естественный износ внешнего покрытия, пластиковых и металлических деталей и других материалов, не участвующих в непосредственной механической работе изделия.

СТОИМОСТЬ РЕМОНТА ОПЛАЧИВАЕТСЯ ПОКУПАТЕЛЕМ, ЕСЛИ:

- гарантийный период закончился;
- гарантия не распространяется на данный вид неисправности;
- для определения вида поломки требуется экспертиза, в результате которой будет доказано, что гарантия не распространяется на данный вид неисправности.

СЕРВИСНЫЕ ЦЕНТРЫ

Компания-производитель оставляет за собой право вносить изменения в список авторизованных сервисных центров, включая изменения адресов и существующих телефонов, без предварительного уведомления.

Если у вас возникли вопросы по гарантийному сервисному обслуживанию либо вы хотите приобрести запчасти или комплектующие, обратитесь в любой авторизованный сервисный центр или же позвоните по единому телефону сервисной службы.

8-800-700-12-25

(звонок по России бесплатный)

ПРИ ОБРАЩЕНИИ В СЕРВИСНЫЙ ЦЕНТР, ПОЖАЛУЙСТА, СООБЩИТЕ:

1. Характер неисправности (как можно точнее).
2. Номер модели.
3. Серийный номер.
4. Имя Покупателя, адрес, номер телефона.
5. Дату покупки.
6. Удобную дату для визита специалиста.



www.nord.ru



Срок службы – 5 лет с даты производства.

Гарантийный срок – 2 года.

Изготовитель: Hiberger Technologies Co., LTD.

Адрес: NO. 503-5, Block A, Building 5, Science and Technology Park, Jiaozuo City, Henan Province, urban-rural integration Demonstration Zone, Китай.

Импортер: ООО «Диорит-Технис».

Адрес: 347800, Россия, Ростовская область, г. Каменск-Шахтинский, ул. Ворошилова, 152, Тел.: +7 (86365) 4-05-05.

www.nord.ru

Изготовлено в Китае.

ГАРАНТИЙНЫЙ ТАЛОН

Талон действителен при наличии всех штампов и отметок.

Модель № _____

Дата приобретения: _____

Серийный номер: _____

ФИО и телефон покупателя: _____

Наименование и юридический адрес организации продавца: _____

Подпись продавца: _____

Печать продающей организации: _____

Данные отрывные купоны заполняются представителем сервисного центра, производящего ремонт изделия. После ремонта данный гарантийный талон (за исключением заполненного отрывного купона) должен быть возвращен владельцу.

Купон №1

Модель № _____

Серийный номер: _____

Дата поступления в ремонт: _____

Дата выдачи прибора: _____

Вид ремонта: _____

М. П.

Купон №2

Модель № _____

Серийный номер: _____

Дата поступления в ремонт: _____

Дата выдачи прибора: _____

Вид ремонта: _____

М. П.

Купон №3

Модель № _____

Серийный номер: _____

Дата поступления в ремонт: _____

Дата выдачи прибора: _____

Вид ремонта: _____

М. П.





Проверь QR-код –
открой новые возможности!

NORD

Присоединяйтесь к нам в социальных сетях



NORD.RU