

**NORD**

**ВСТРАИВАЕМЫЕ  
ХОЛОДИЛЬНИКИ**



## **СОДЕРЖАНИЕ**

ВВЕДЕНИЕ	<b>4</b>
РЕКОМЕНДАЦИИ ПО ТЕХНИКЕ БЕЗОПАСНОСТИ	<b>5</b>
ТЕХНИЧЕСКИЕ ХАРАКТЕРИСТИКИ	<b>8</b>
РУКОВОДСТВО ПО ЭКСПЛУАТАЦИИ	<b>9</b>
КОМПЛЕКТАЦИЯ	<b>10</b>
УСТАНОВКА	<b>11</b>
ПАНЕЛЬ УПРАВЛЕНИЯ	<b>19</b>
ОПИСАНИЕ ХОЛОДИЛЬНИКА	<b>21</b>
ЕЖЕДНЕВНОЕ ОБСЛУЖИВАНИЕ ХОЛОДИЛЬНИКА	<b>25</b>
УСЛОВИЯ ГАРАНТИЙНЫХ ОБЯЗАТЕЛЬСТВ	<b>27</b>
СЕРВИСНЫЕ ЦЕНТРЫ NORD	<b>28</b>
ГАРАНТИЙНЫЙ ТАЛОН	<b>29</b>

## ВВЕДЕНИЕ

Благодарим за выбор нашей продукции! Мы уверены, что вы будете использовать нашу технику с удовольствием. Пожалуйста, внимательно изучите настоящее руководство. Оно содержит важные указания по безопасности, эксплуатации и уходу за изделием. Позаботьтесь о сохранности данного руководства. Обязательно передайте его вместе с техникой, если она перейдет к другому пользователю.

Пожалуйста, убедитесь, что все люди, использующие данное изделие, ознакомлены с настоящим руководством по эксплуатации и мерами безопасности.

Производитель и импортёр не несут ответственности перед конечным пользователем, если он по каким-либо причинам не ознакомился с руководством должным образом. Если вы столкнулись с неправильной работой изделия, обратитесь к разделу **«ПОИСК И УСТРАНЕНИЕ НЕИСПРАВНОСТЕЙ»**. Если информации в данном разделе недостаточно, свяжитесь со справочной службой по вопросам гарантийного и сервисного обслуживания для получения помощи или вызова уполномоченного специалиста по федеральному номеру **8-800-700-12-25 (звонок по России бесплатный)**.

Если руководство было утеряно или испорчено, вы всегда можете обратиться в справочную службу либо самостоятельно ознакомиться с документом на официальном сайте **www.nord.ru**.

Мы настоятельно рекомендуем использовать оригинальные запчасти. При обращении в сервисный центр следует иметь под рукой следующую информацию: модель техники, продуктовый номер и серийный номер. Данная информация находится на технической этикетке изделия.

В целях повышения качества наша бытовая техника постоянно совершенствуется: улучшаются характеристики изделий, обновляется дизайн. В связи с этим изображения и технические характеристики в данном руководстве могут незначительно отличаться от приобретённой вами модели. Значения, указанные на изделии или печатных материалах, поставляемых вместе с оборудованием, получены в лабораторных условиях в соответствии с требуемыми стандартами. Данные значения могут меняться в зависимости от условий и среды использования техники.

# РЕКОМЕНДАЦИИ ПО ТЕХНИКЕ БЕЗОПАСНОСТИ



## **ПРЕДУПРЕЖДЕНИЕ!**

### **Опасность возгорания/воспламенения материалов**

Следующие рекомендации по технике безопасности призваны предотвратить непредвиденные риски и ущерб, вызванные опасной либо ненадлежащей эксплуатацией изделия.

Рекомендации делятся на две категории: **ОСТОРОЖНО** и **ВНИМАНИЕ** (см. ниже).



**Этим символом помечены действия, связанные с повышенной опасностью.**

**Внимательно прочтите соответствующий текст и следуйте инструкциям во избежание риска.**



### **ОСТОРОЖНО!**

**Означает, что несоблюдение инструкций может привести к тяжелой травме или смерти.**



### **ВНИМАНИЕ!**

**Означает, что несоблюдение инструкций может привести к легкой травме или поломке изделия.**

Данный холодильник предназначен исключительно для использования в бытовых и схожих с бытовыми условиями помещениях.

Во избежание травм и поражения электрическим током поврежденный сетевой кабель подлежит замене исключительно производителем, представителем сервисного центра или специалистом соответствующей квалификации.

Холодильник должен быть отключён от сети после завершения эксплуатации и перед проведением технического пользовательского обслуживания.



**ВНИМАНИЕ! Не перекрывайте вентиляционные отверстия холодильника.**



**ВНИМАНИЕ! Не используйте механические устройства или другие средства для ускорения процесса размораживания, кроме рекомендованных производителем.**

**Не повредите контур хладагента.**

При прекращении использования холодильника его следует утилизировать в соответствии с местным законодательством, так как в нём используются горючий газ и хладагент.

При установке холодильника следует убедиться в том, что шнур питания не зажат или не поврежден.

Не размещайте переносные розетки или портативные источники питания на задней панели холодильника.

Не используйте удлинители или незаземлённые (двухконтактные) адаптеры.

Холодильник должен быть отключён от источника электропитания перед установкой комплектующих деталей.

Используемые в холодильнике хладагент и циклопентановый пенообразователь относятся к легковоспламеняющимся веществам. Поэтому при утилизации холодильника его следует держать подальше от любого источника огня, а его переработкой должна заниматься компания, специализирующаяся на утилизации, с соответствующей квалификацией. Утилизация методом сжигания недопустима во избежание нанесения ущерба окружающей среде или любого другого вреда.

Данный холодильник не предназначен для использования лицами (включая детей) с ограниченными физическими, сенсорными или умственными способностями, а также при отсутствии надлежащих опыта и знаний, за исключением случаев, когда такое использование осуществляется под надзором взрослых или ответственных за безопасность.

Внимательно следите, чтобы дети не использовали изделие в играх.

## **ЭЛЕКТРИЧЕСТВО**

### **Питание**

Данный холодильник работает от переменного тока 220 В / 50 Гц. Если колебания напряжения слишком велики (превышение диапазона 187–242 В), холодильник может не включаться. Компрессор термостата перегорит и начнёт издавать нехарактерные звуки. В таком случае он должен быть оснащён автоматическим стабилизатором напряжения мощностью более 750 Вт.

### **Заземление**

Питание холодильника должно осуществляться от специальной независимой и надёжно заземлённой розетки.

### **Шнур питания и вилка**

Не вытаскивайте вилку рывком. Плотно зажмите вилку питания в руке, а затем вытащите её из розетки прямым движением. Убедитесь, что шнур питания не зажат холодильником или пользователем. Старайтесь не повредить шнур питания при перемещении холодильника от стены.

Не используйте повреждённый шнур питания или изношенную вилку. Для замены поврежденного шнура питания обратитесь к авторизованному сервисному персоналу.

Отключите холодильник от электропитания перед чисткой, обслуживанием и заменой светодиодных ламп.

### **Утечка горючего газа**

В случае утечки воспламеняющего газа, раскройте двери и окна, извлеките вилку шнура питания.

### **Хранение продуктов**

Данный бытовой холодильник может использоваться только для хранения продуктов питания и не предназначен для хранения крови, лекарственных или биологических препаратов. В холодильнике воспрещается хранение легковоспламеняющихся и взрывоопасных продуктов, а также крайне едких кислот или щелочей.

### **Среда использования**

Холодильник должен встраиваться в шкаф; со спецификациями шкафа можно ознакомиться в «Указаниях по установке».

Холодильник следует держать подальше от источников тепла и избегать попадания на него прямых солнечных лучей.

Не оставляйте холодильник в условиях отрицательной температуры окружающей среды, на открытом воздухе или под дождем.

Не допускайте попадания влаги на холодильник. Если на холодильник прольётся вода, немедленно вытрите её во избежание образования ржавчины или повреждения электроизоляции.


Не ставьте тяжелые предметы или ёмкости с водой на холодильник.

Не устанавливайте и не используйте электрические приборы сверху или внутри холодильника во избежание электромагнитных помех.

Не храните и не используйте бензин или другие легковоспламеняющиеся вещества рядом с холодильником во избежание пожара.

### **Комплектация**

1. Холодильник - 1шт.
2. Крепежный комплект - 1шт.
3. Инструкция - 1шт.
4. Гарантийный талон - 1шт.
5. Индивидуальная упаковка - 1шт.

 **ВНИМАНИЕ!** Данная модель оснащена инверторной системой управления. Инверторные системы обладают высокой чувствительностью к перепадам напряжения в электросети (скачки, просадки напряжения), которые могут привести к некорректной работе приборов, их перегреву или даже поломке. Во избежание выхода техники из строя подключение прибора к сети рекомендовано осуществлять через автоматический стабилизатор напряжения (приобретается отдельно).

# ТЕХНИЧЕСКИЕ ХАРАКТЕРИСТИКИ

Модель	i-NRCB 360 W
Тип	встраиваемый холодильник с нижней морозильной камерой
Общий объем, л	260
Полезный объем, л	253
Тип управления	электронный / сенсорный
Система размораживания холодильной камеры	Total No Frost
Диапазон номинальных напряжений, Вт / номинальная частота, Гц	220~240 / 50
Номинальный ток, А	1,1
Потребляемая мощность нагревательной системы, Вт	110
Климатический класс	SN-ST
Класс энергопотребления	A+
Уровень энергопотребления, кВт/год	235
Уровень шума, дБ	37
Хладагент/кол-во	R600a (52 г)
Компрессор (бренд, модель)	JAХIPERA (VTX1111Y)
Тип компрессора	инверторный
Количество компрессоров, шт.	1
Количество дверей, шт.	2
Перенавешиваемая дверь	да
Количество стеклянных полок с изменяемой высотой	2
Тип крепления фасадов	слайдерное
Режим быстрого охлаждения	да
Режим «Отпуск»	да
Интеллектуальная функция	да
Режим быстрого замораживания	да
Сигнализация открытой двери	звуковая
Настраиваемый термостат	да
Metal Cooling	да
Тип вилки	евровилка
Длина шнура, м	2,6
<b>Холодильное отделение</b>	
Полезный объем, л	175
Регулировка температуры	2~8 °С
Количество полок (стекло), шт.	2
Количество полок на дверце (пластик), шт.	3
Отделение для овощей и фруктов (ящик выдвигной), шт.	2
Зона свежести	влажная 2~8 °С
Винная полка	Да
LED-подсветка	LED/TOP
Мощность подсветки, Вт	3,5
Подставка для яиц, кол-во	2 лотка по 8 яиц
<b>Морозильное отделение</b>	
Полезный объем, л	78
Регулировка температуры, °С	-22~-14
Сохранение холода, ч	7,5
Мощность заморозки, кг	4,5
Ящик выдвигной, шт.	2+1 поднос, пластик
Мощность морозильной камеры	**** (4 звезды)
Лоток для льда	да
<b>Размеры, вес, материал, цвет</b>	
Без упаковки, мм (Ш×Г×В)	546x546x1786
С упаковкой, мм (Ш×Г×В)	575x567x1879
Вес нетто, кг	53
Вес брутто, кг	56,5
Цвет, материал	белый, металл

# РУКОВОДСТВО ПО ЭКСПЛУАТАЦИИ

## ОБСЛУЖИВАНИЕ

### ЧИСТКА

Не используйте воду для опрыскивания холодильника. Убедитесь, что холодильник не находится во влажной среде во избежание повреждения электрической изоляции.

При чистке холодильника извлеките вилку из розетки. Убедитесь, что холодильник выключен как минимум в течение 5 минут, прежде чем снова подключаться к источнику питания, иначе компрессор может выйти из строя вследствие последовательной работы.

## ПОДГОТОВКА ПЕРЕД ЭКСПЛУАТАЦИЕЙ ХОЛОДИЛЬНИКА

1. Удалите все упаковочные материалы, включая основание из пенопласта и клейкую ленту с комплектующих деталей, в т.ч. внутри устройства.
2. Проверьте комплектующие детали и материалы внутри пакета согласно описи комплекта поставки. При несоответствии обратитесь к продавцу.
3. Поставьте холодильник в правильное положение.
4. Перед началом эксплуатации очистите холодильник (см. главу «Очистка холодильника» на стр. 25).
5. После того как холодильник выровнен и очищен, подождите 2 часа перед подключением к источнику питания.
6. Перед началом эксплуатации снимите защитную плёнку для гарантированного вывода остаточного тепла из холодильника.

Совет: после изменения настройки температуры потребуется некоторое время, прежде чем температура шкафа достигнет баланса. Продолжительность зависит от температуры окружающей среды, частоты открывания дверей холодильника и продуктов в нем.

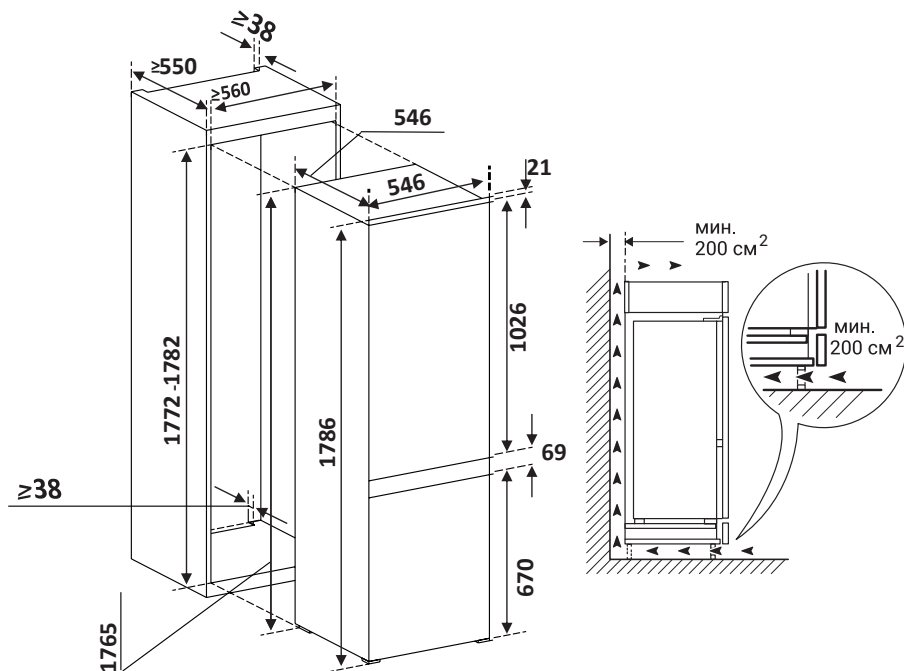
**Для исправной работы холодильника соблюдайте приведенные ниже инструкции по установке.**

## ВАЖНО ЗНАТЬ ПЕРЕД УСТАНОВКОЙ

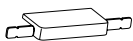
### Установочное положение

Установите холодильник вдали от прямых солнечных лучей и нагревательных приборов, таких как плита, посудомоечная машина и т. д.

## Схема встраивания



## КОМПЛЕКТАЦИЯ



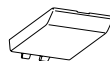
Накладка (крышка)  
средней петли - 2 шт.



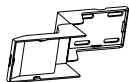
Направляющая  
(салазки) - 4 шт.



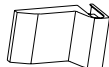
Модуль (блок)  
управления  
направляющей - 4 шт.



Накладка (крышка)  
верхней петли - 2 шт.



Центральная  
декоративная панель  
(фальш-панель) - 1 шт.



Накладка (крышка)  
нижней петли - 1 шт.



Стопорные  
установочные)  
винты - 4 шт.



Саморезы с  
полукруглой  
головкой - 17 шт.



Саморезы с потайной  
(плоской) головкой - 8 шт.



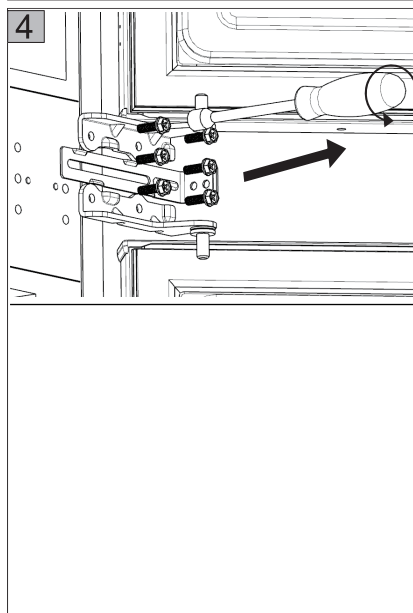
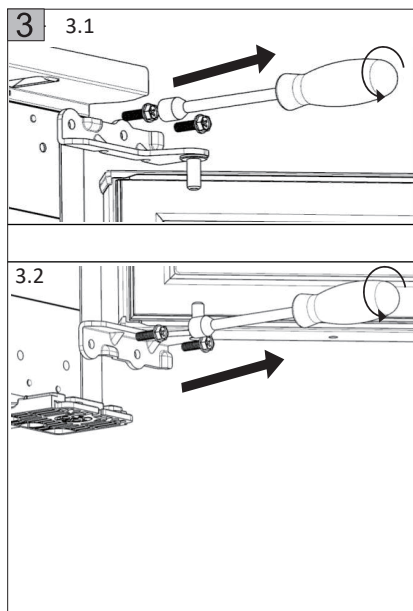
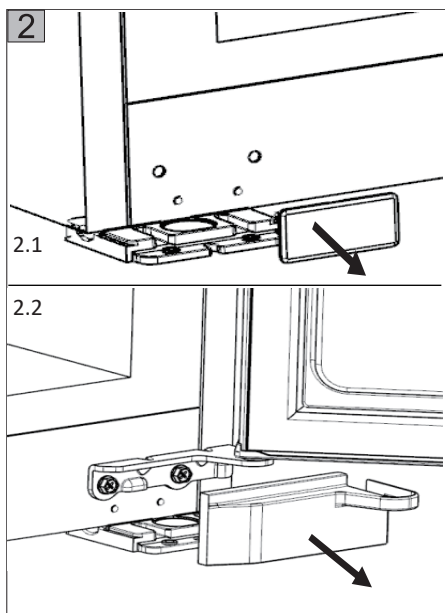
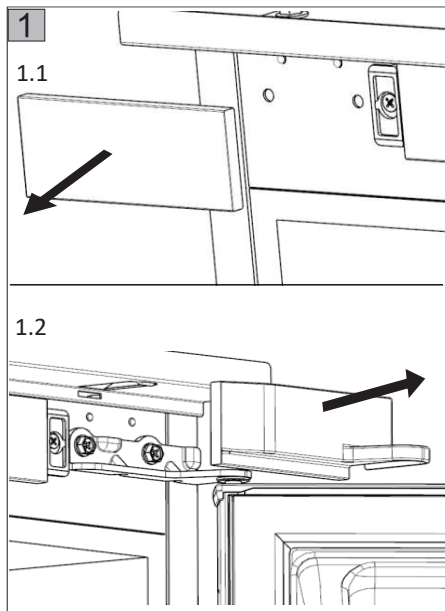
Стопор (ограничитель  
хода) - 1 шт.

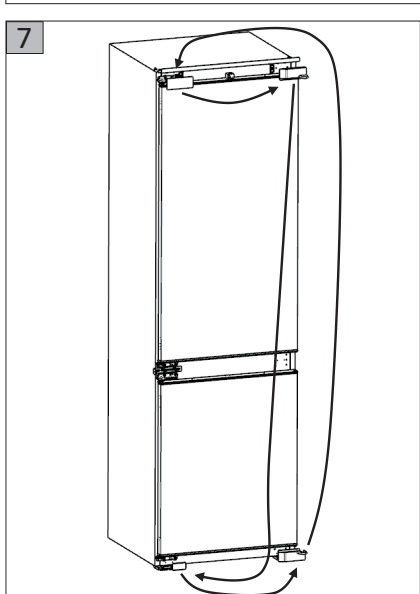
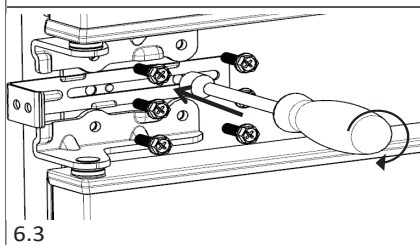
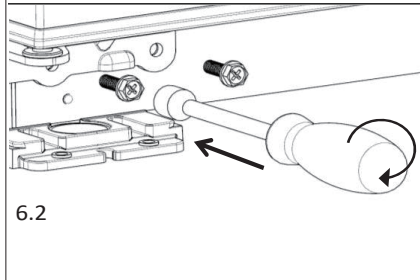
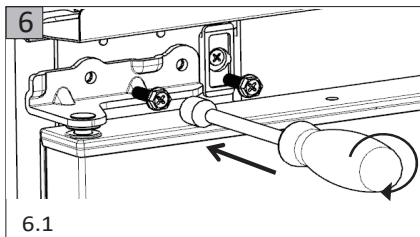
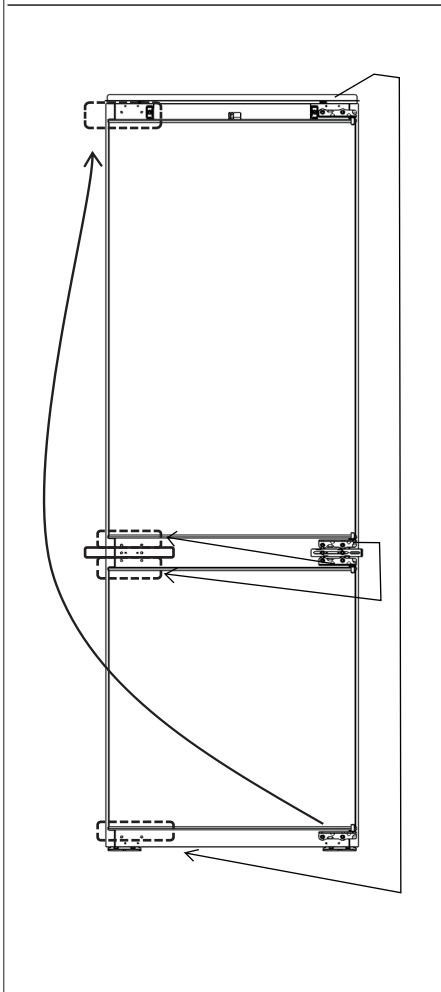
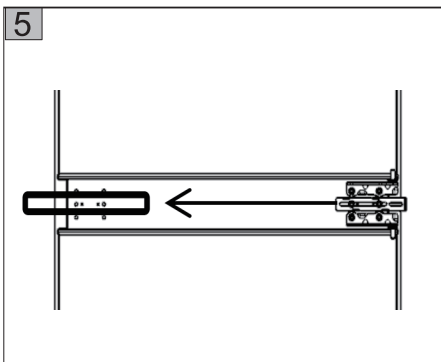


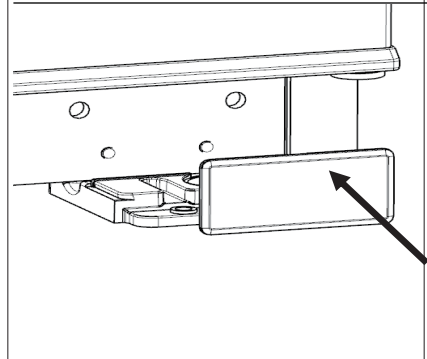
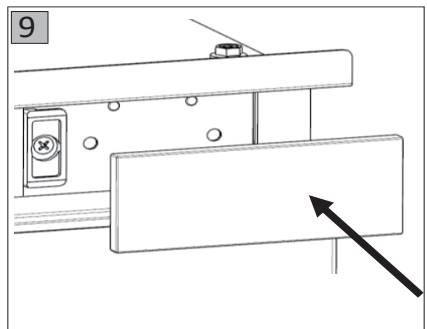
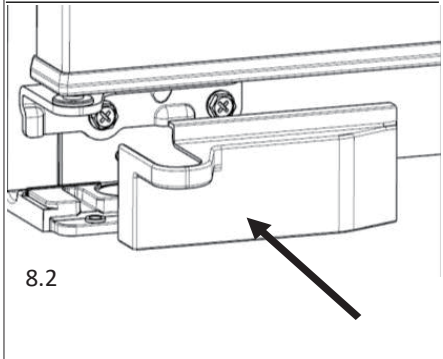
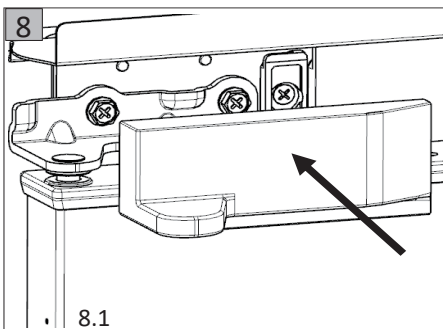
Уплотнительный профиль  
(уплотнитель) - 1 шт.

# УСТАНОВКА

A

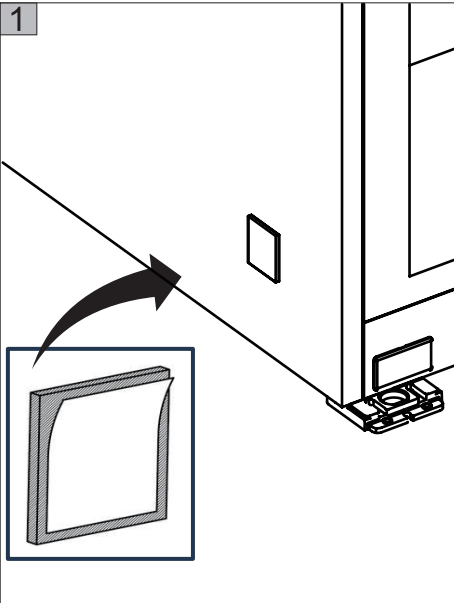




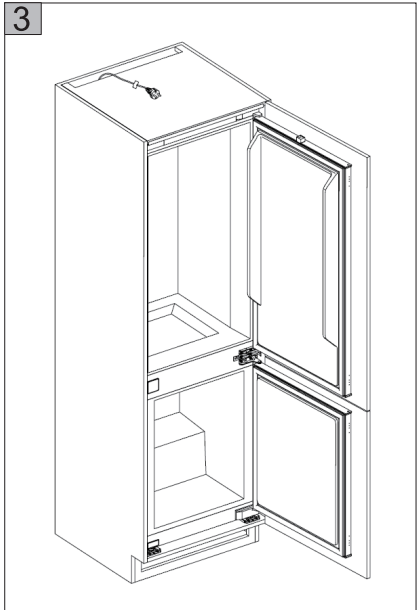


**B**

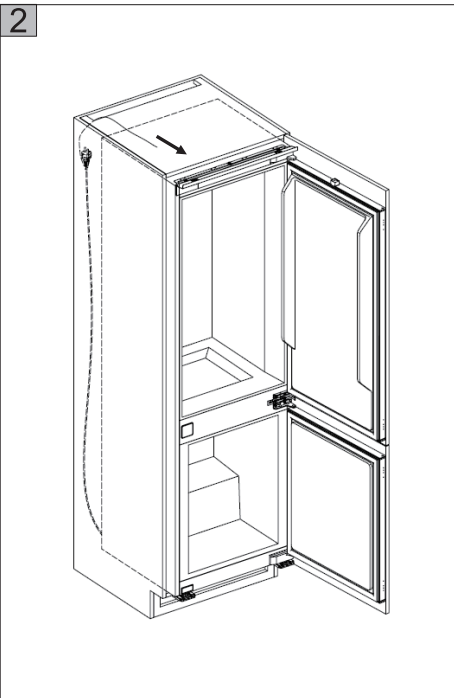
1



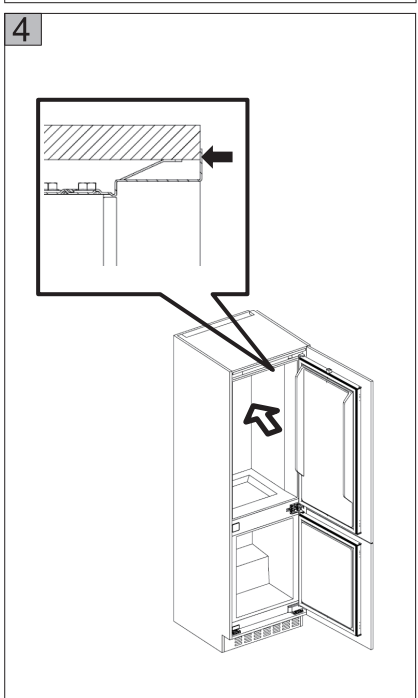
3

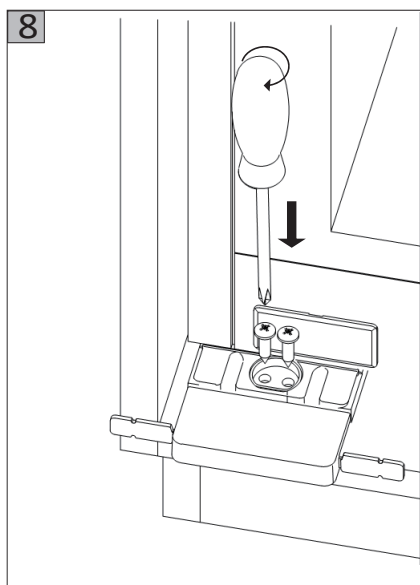
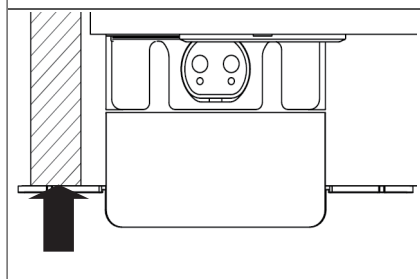
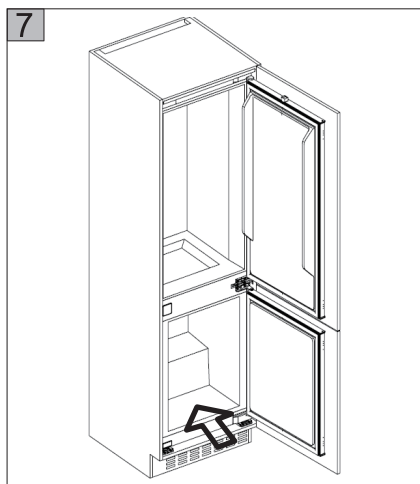
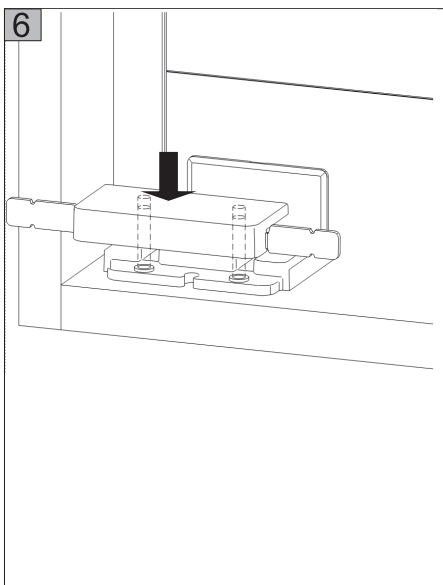
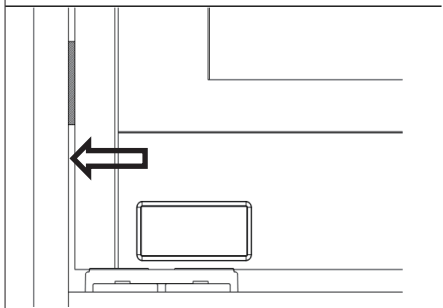
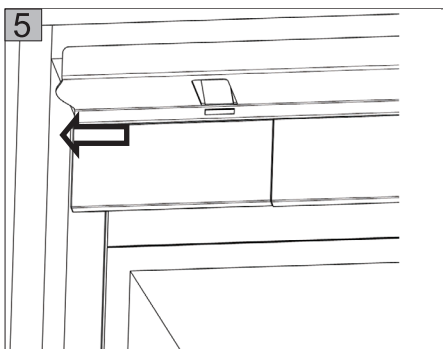


2

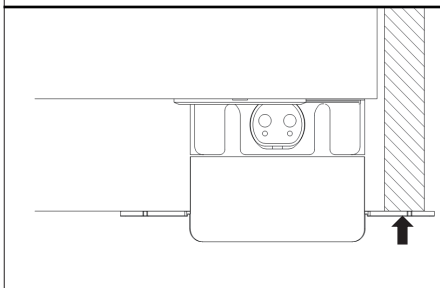
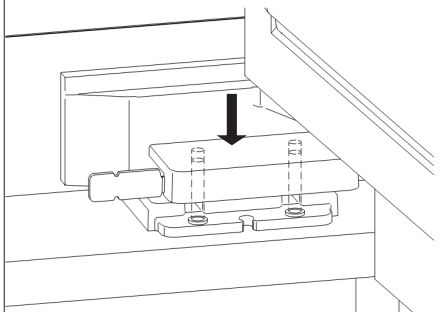


4

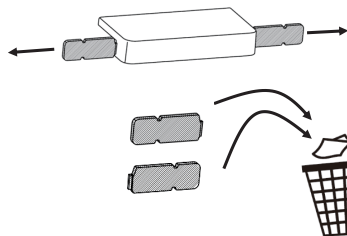
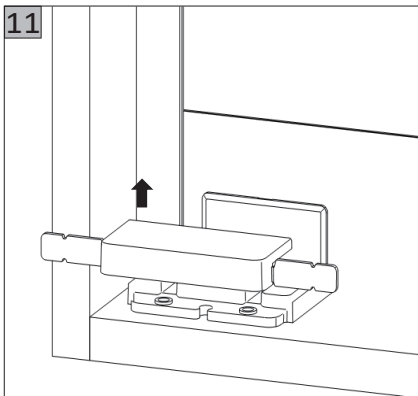




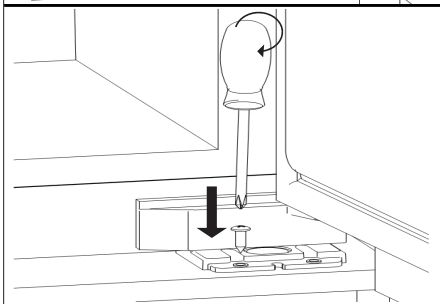
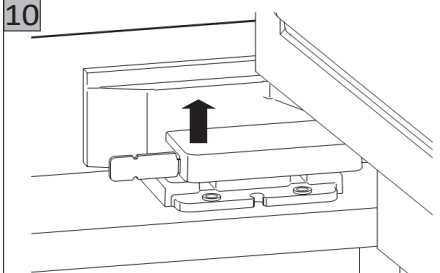
9



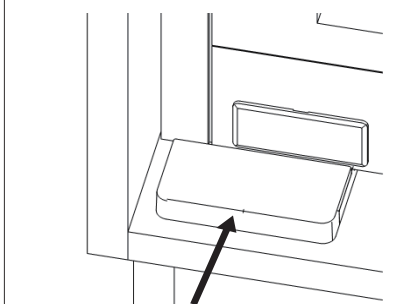
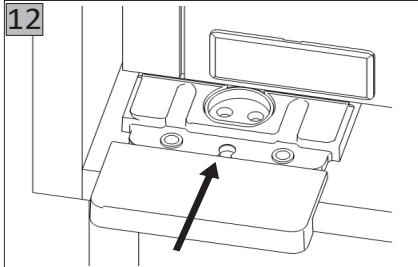
11

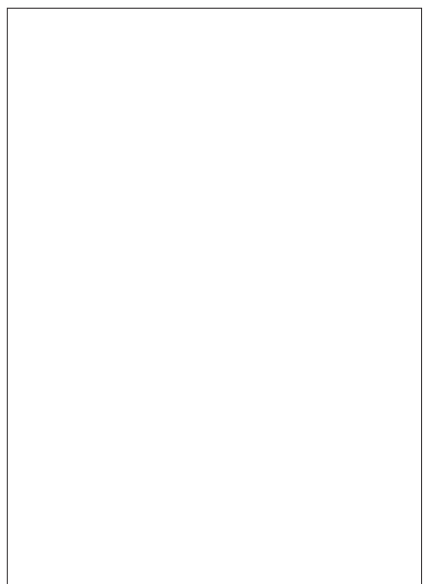
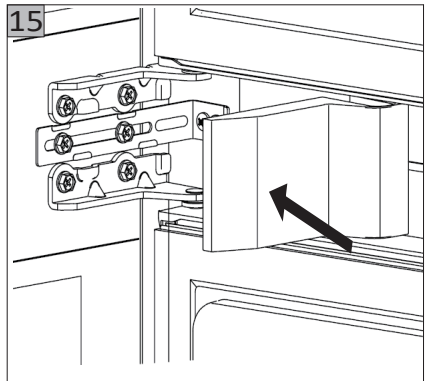
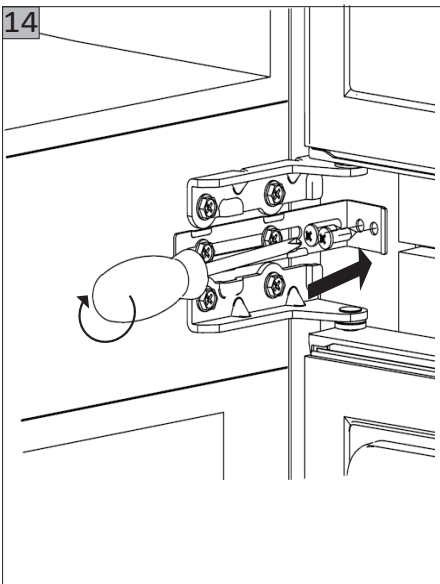
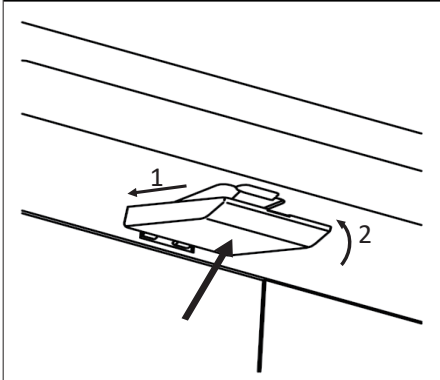
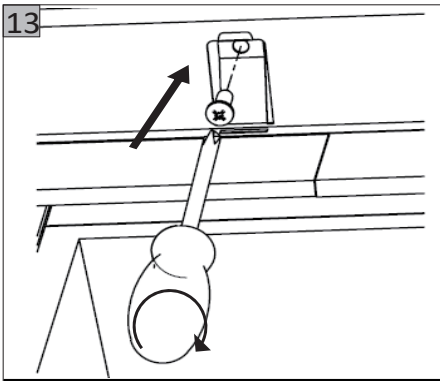


10

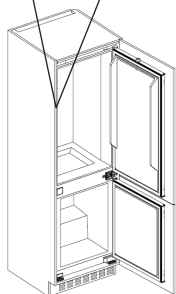
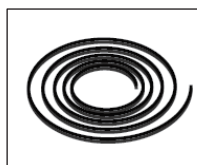
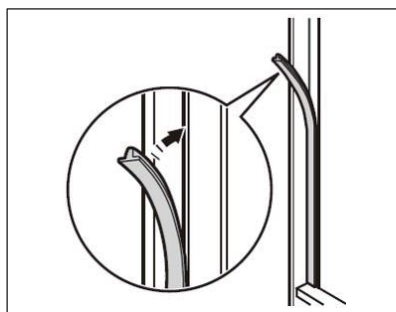


12

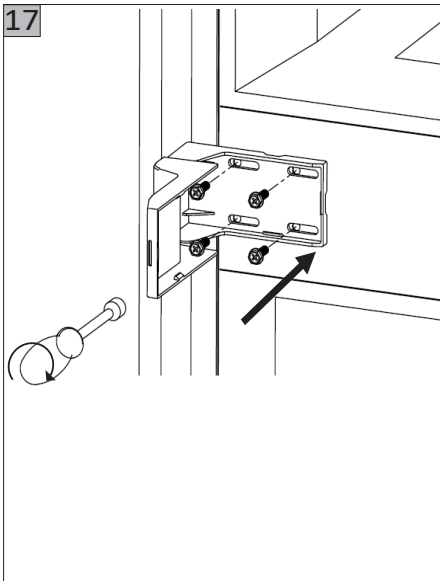




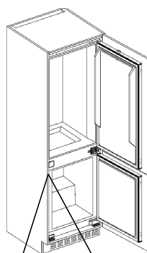
16



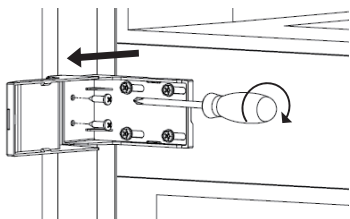
17



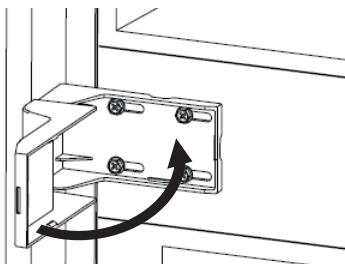
18



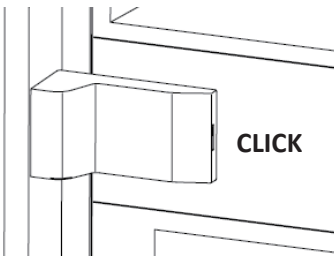
18.1

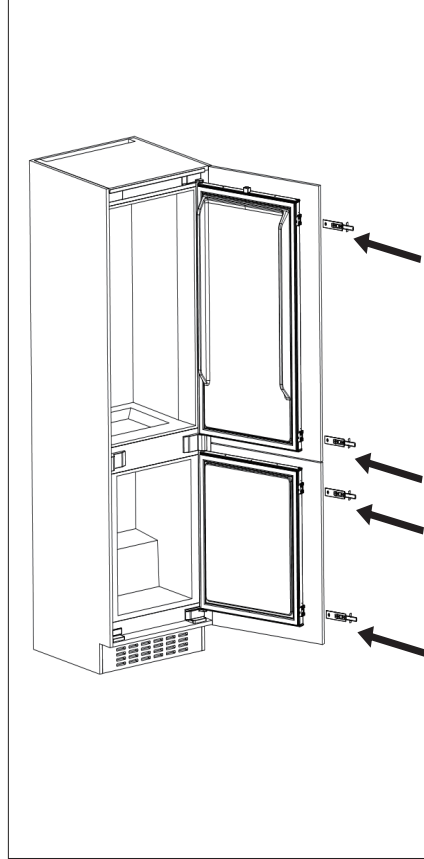
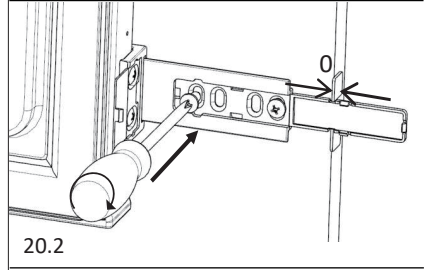
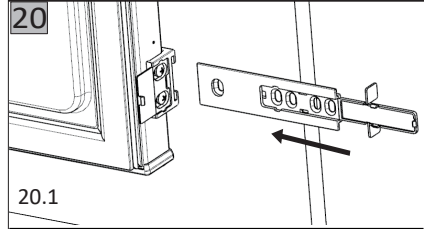
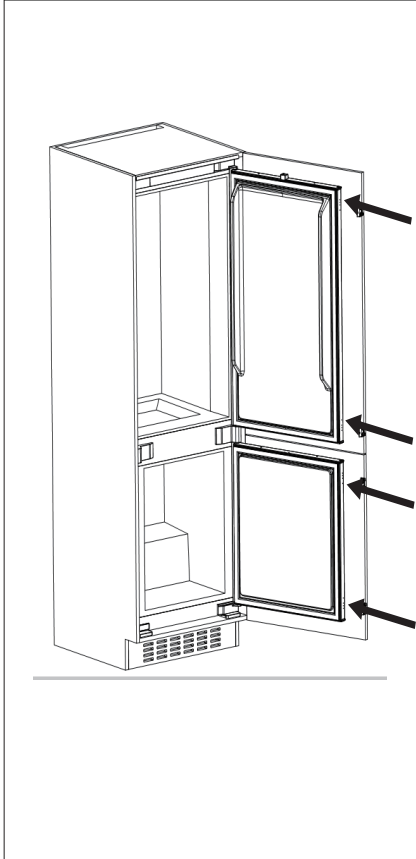
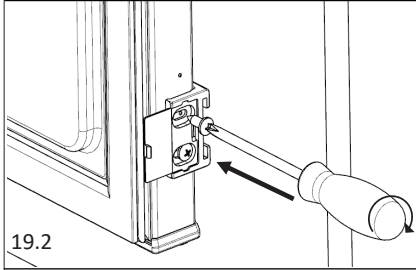
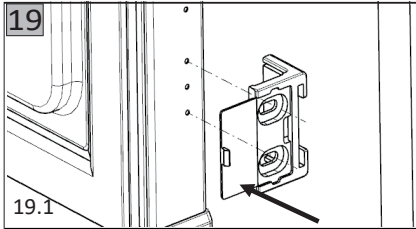


18.2

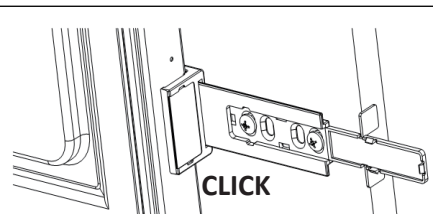
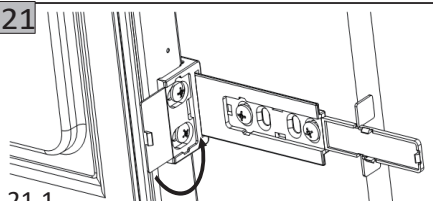


18.3

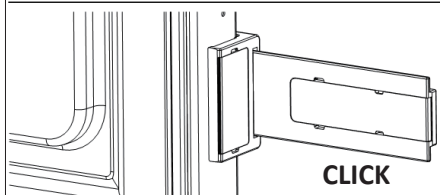
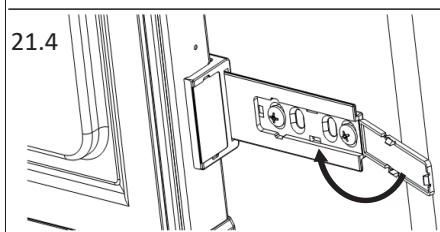
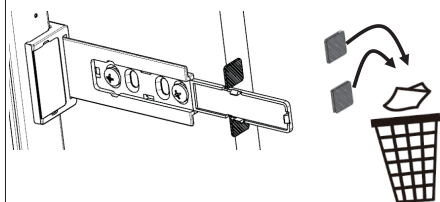




21

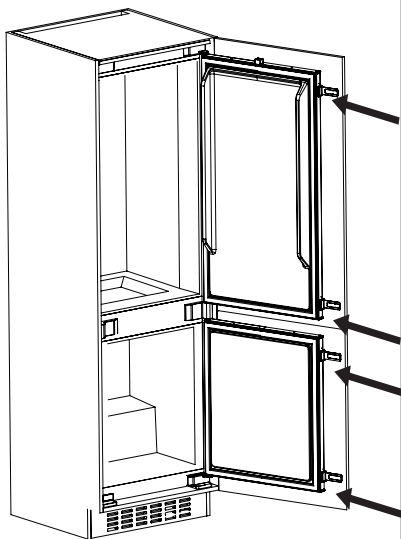


21.3

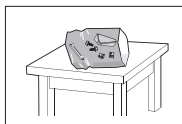
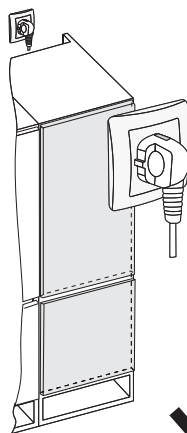
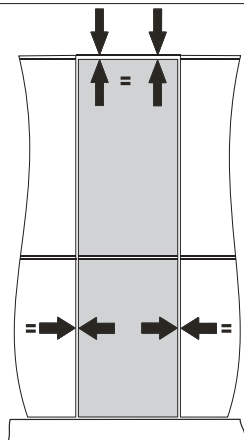
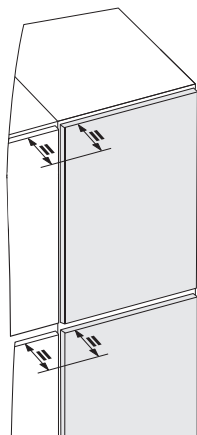


21.5

22



23



## **СОВЕТЫ ПО ЭНЕРГОСБЕРЕЖЕНИЮ**

### **Во время процесса установки**

Установите холодильник в месте с самой низкой температурой в помещении, держите вдали от прямых солнечных лучей, труб отопления, устройств регулировки вентиляции и других нагревательных приборов.

Убедитесь, что холодильник хорошо проветривается.

### **В процессе эксплуатации**

Не заполняйте чрезмерно холодильник продуктами, чтобы гарантировать циркуляцию воздуха.

Не накрывайте полки чем-либо, например, алюминиевой фольгой, вощеной бумагой или тканью.

### **Перед размещением еды в холодильнике**

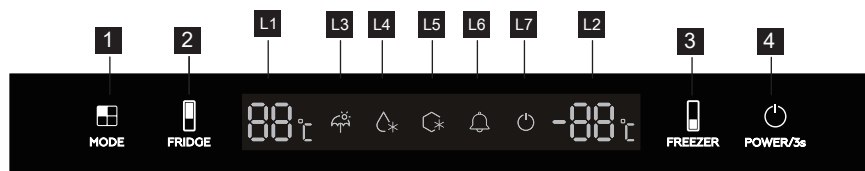
Удалите все упаковочные материалы.

Очистите шкаф тёплым средством для мытья посуды с целью удаления пыли, образовавшейся во время производства и транспортировки.

При первом использовании холодильника присутствует запах, но он исчезнет сразу после того, как температура внутри холодильника станет достаточно низкой.

Дайте холодильнику поработать 2–3 часа без размещения в нём еды, чтобы позволить каждому отделению достичь приемлемой для него температуры.

## ПАНЕЛЬ УПРАВЛЕНИЯ



**1** Кнопка выбора режима

**2** Управление температуры холодильника

**3** Управление температуры морозилки

**4** Включение

### Подсветка

**L1** Показывает температуру холодильника

**L2** Показывает температуру морозилки

**L3** Показывает режим «Каникулы»

**L4** Показывает режим «Быстрое охлаждение»


**L5** Показывает режим «Быстрая заморозка»

**L6** Сигнал, что двери открыты долго

**L7** Показывает, что оборудование выключено

## УПРАВЛЕНИЕ

### РЕГУЛИРОВКА ТЕМПЕРАТУРЫ

Непрерывно нажимайте кнопку  для переключения между режимами «Каникулы», «Быстрое охлаждение», «Быстрая заморозка».

Выберите нужный режим.


Холодильная камера имеет 7 уровней температуры: уровень 2 – самый холодный; уровень 8 – самый теплый.

Рекомендуемые настройки температуры:

- Лето: уровень 2-4,
- Средние условия: уровень 5,
- Зима: уровень 6-8.

1. Нажмите .

2. Нажмите кнопку регулировки несколько раз для переключения между уровнями 2-8.

Индикатор  показывает выбранную температуру.



Заданная температура достигается в течение 24 часов.

После отключения питания она сохраняется.

Нажмите кнопку регулировки температуры морозильной камеры, и установленная температура замораживания будет изменяться в диапазоне от -14 до -22 °C.

## ОПИСАНИЕ РЕЖИМОВ

### РЕЖИМ «КАНИКУЛЫ»

Нажмите кнопку Mode, чтобы включить режим. Подтвердите его, пока значок режима будет мигать в течение 5 секунд.


### РЕЖИМ «БЫСТРОЕ ОХЛАЖДЕНИЕ»


Нажмите кнопку Mode, чтобы включить режим. Подтвердите, пока значок режима будет мигать в течение 5 секунд, температура в холодильной камере достигнет 2 °С.

### РЕЖИМ «БЫСТРАЯ ЗАМОРОЗКА»

Режим «Быстрая заморозка» ускоряет замораживание свежих продуктов и предохраняет их от разогрева при хранении. Чтобы заморозить свежие продукты, включите этот режим по крайней мере за 24 часа до того, как поместить их в камеру. Чтобы включить или выключить режим, нажмите кнопку Mode. Этот режим автоматически отключается через 50 часов.

## ВКЛЮЧЕНИЕ И ВЫКЛЮЧЕНИЕ

Чтобы включить оборудование, нажимайте на кнопку  в течение 3 секунд.

Чтобы выключить оборудование, нажимайте на кнопку  в течение 3 секунд.

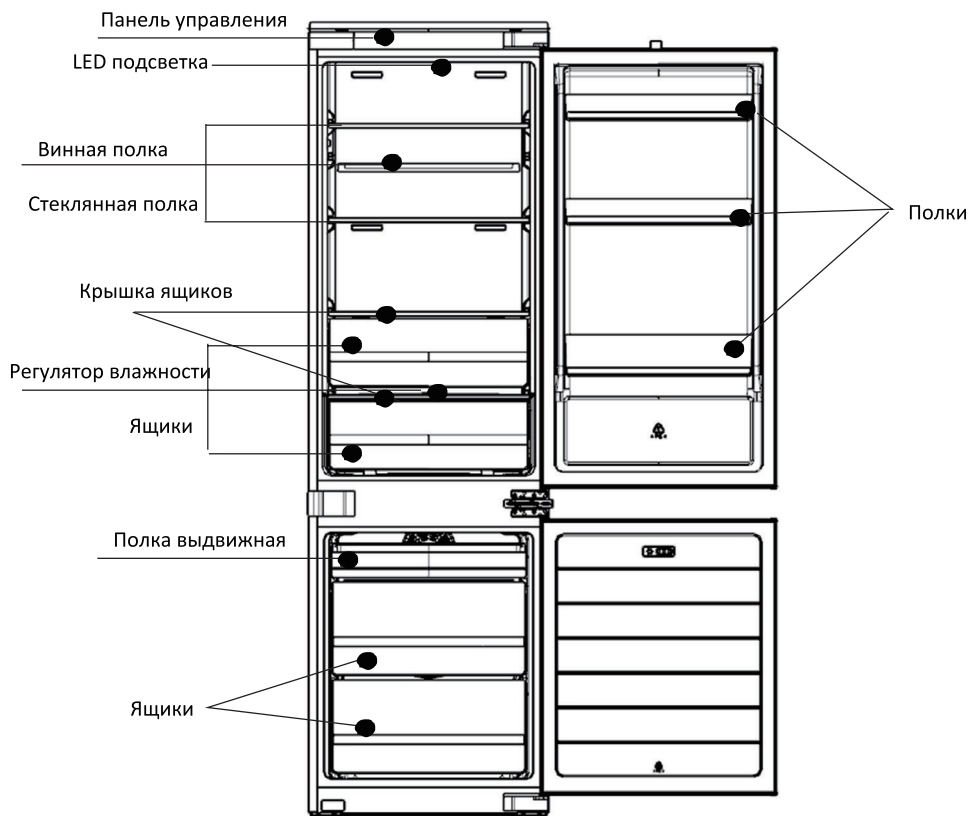
## СИГНАЛИЗАЦИЯ ОТКРЫТОЙ ДВЕРИ

Если дверца холодильника остается открытой в течение 60 секунд, включается звуковой сигнал. Сигнал прекращается после закрытия дверцы. Если какая-либо дверца остается открытой в течение 60 секунд, каждые 30 секунд раздается звуковой сигнал об открытии дверцы. В течение этого времени нажатие любой клавиши может временно отключить сигнализацию, но если дверь останется открытой в течение 5 минут, сигнализация сработает снова.

## СИГНАЛ О ВЫСОКОЙ ТЕМПЕРАТУРЕ В МОРОЗИЛЬНОЙ КАМЕРЕ

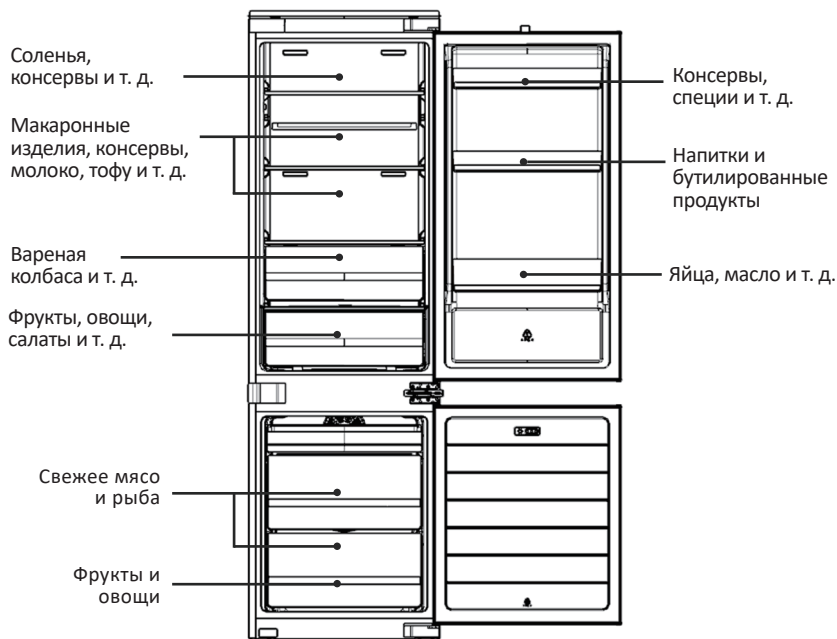
Сигнал о высокой температуре морозильной камеры срабатывает через 24 часа после включения питания. Если температура в морозильной камере остается выше -10 °С более 1 часа, загорается значок аварийного сигнала, а звуковой сигнал выдает набор тревожных сигналов каждые 30 секунд. В течение этого периода нажатие любую клавишу, это может временно отключить сигнал тревоги, но если будет обнаружено, что температура замораживания превышает -10 °С более 1 часа, сигнализация сработает снова; Если будет обнаружено, что температура заморозания ниже -12 °С, сигнализация отключится.

# ОПИСАНИЕ ХОЛОДИЛЬНИКА



## РЕКОМЕНДАЦИИ ПО ХРАНЕНИЮ

Температура в различных зонах холодильника отличается, поэтому продукты следует хранить в рекомендуемой зоне, как показано на рисунке ниже:



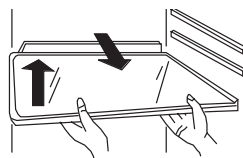
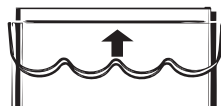
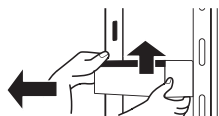
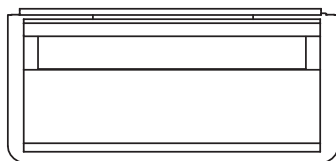
### Использование контейнера для продуктов.

Продукты хранящиеся в холодильной камере, быстро теряют влагу. Поддерживайте влажность в контейнере, чтобы сохранить больше влаги в продуктах питания. Свежие продукты полезны для здоровья.

### Использование полки для бутылок.

Положение полки для бутылок можно изменить в соответствии с требованиями к хранению. Полку для бутылок можно извлечь, подняв вверх.

Стеклянные полки можно переместить по высоте для удобства хранения продуктов. Для перемещения полки поднимите ее заднюю часть и потяните на себя.



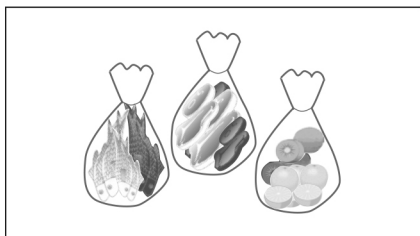
## Холодильное отделение

Не кладите горячую еду в холодильник.



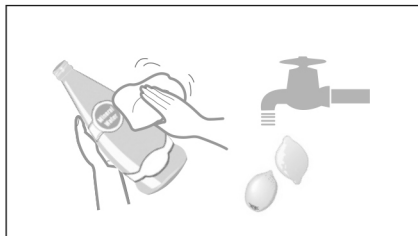
Охладите горячую пищу до комнатной температуры, прежде чем положить в холодильник. Размещение горячей пищи не только приведёт к повышению температуры внутри холодильника, но и уменьшит свежесть других продуктов.

Пищу следует герметизировать и хранить в соответствии с её классом.



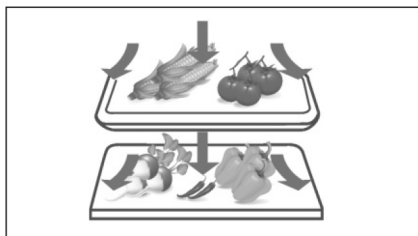
Перед размещением в холодильнике герметизируйте пищу. Классифицируйте продукты и храните их отдельно. Это поможет не только сохранить их свежесть, но и избежать смешения запахов.

Перед размещением в холодильнике продукты следует очистить.



Не храните жидкие продукты и напитки в открытом виде.

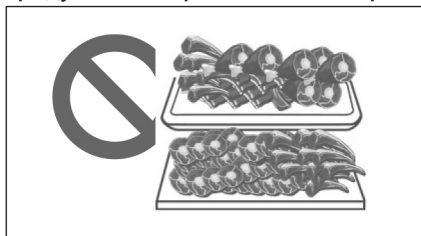
Не размещайте слишком много продуктов в холодильнике.



Для повышения эффекта охлаждения между хранимыми продуктами следует оставлять достаточно места для циркуляции воздуха.

## Морозильное отделение

Не размещайте слишком много продуктов в морозильной камере.



Не размещайте слишком много свежих продуктов в морозильной камере. См. данные по вместительности морозильной камеры холодильника.

Разделите еду на требуемые порции.



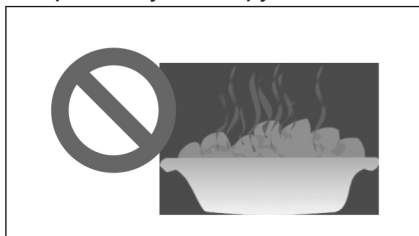
Небольшие порции продуктов весом не более 2,5 кг легко замораживаются и размораживаются.

Продукты питания должны быть датированы в соответствии со сроком хранения.



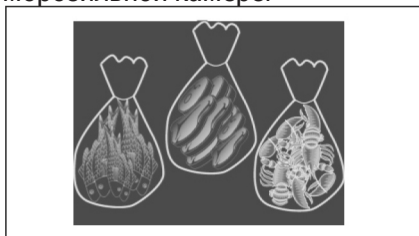
На упаковке следует указать дату и период замораживания в соответствии со сроком хранения различных продуктов во избежание их порчи.

Не помещайте горячую пищу в морозильную камеру.



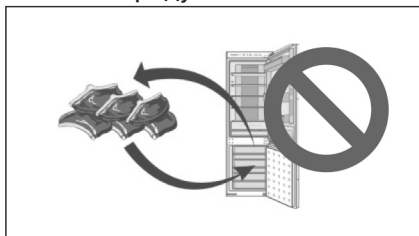
Остудите горячие продукты до комнатной температуры перед размещением в морозильной камере. Если необходимо разместить много горячей пищи, запустите режим быстрой заморозки за 12 часов до размещения.

Продукты должны быть упакованы перед размещением в морозильной камере.



Наружная упаковка продуктов должна быть сухой во избежание их заморозания и без запахов, быть воздухо- и водонепроницаемой, а также нетоксичной во избежание загрязнения камеры, смешения запахов и снижения качества продуктов. **Не храните в морозильной камере жидкости в банках и/или бутылках!**

Избегайте повторного замораживания продуктов



Замороженные продукты не могут подвергаться повторной заморозке, если только они не были приготовлены, иначе качество продукта будет снижено.

## ЕЖЕДНЕВНОЕ ОБСЛУЖИВАНИЕ ХОЛОДИЛЬНИКА

### ЧИСТКА ХОЛОДИЛЬНИКА

Остатки пищи внутри холодильника приведут к появлению неприятных запахов, поэтому необходимо проводить регулярную чистку холодильника.

#### Пошаговая инструкция по очистке

1. Извлеките вилку из розетки, чтобы отключить источник питания.
2. Очистите холодильник мягкой тканью или губкой, пропитанной теплой водой или нейтральным моющим средством.

**⚠️ ВНИМАНИЕ!** Не используйте для чистки холодильника жёсткую или, стальную проволочную щётку, органические растворители, такие как дезактивирующий порошок, бензин, ацетон, горячая вода, кислота или сода.

3. Используйте сухую ткань для очистки воды на поверхности холодильника.

**⚠️ ВНИМАНИЕ!** Во избежание протечки не распыляйте воду над холодильником во время чистки. Используйте сухую ткань для очистки электрических компонентов, таких как выключатель и светодиод.

Советы: уплотнитель дверцы быстро загрязняется, старайтесь держать его в чистоте.

**⚠️ ВНИМАНИЕ!** В процессе ручного размораживания, технического обслуживания или очистки повышение температуры замороженных продуктов может привести к сокращению срока хранения.

#### Транспортировка холодильника

1. Для отключения питания нажмите кнопку питания и удерживайте её в течение 3 секунд, чтобы отключить питание, затем извлеките вилку из розетки.
2. Извлеките все продукты из холодильника.
3. Используйте клейкую ленту для фиксации движущихся частей холодильника, таких как ящики, полки, контейнеры для фруктов и овощей и т. д.
4. Закройте дверцу холодильника и зафиксируйте её с помощью клейкой ленты во избежание открытия дверцы при транспортировке.
5. При транспортировке угол наклона холодильника не должен превышать 45 градусов во избежание сбоя в работе холодильной системы.

**⚠️ ВНИМАНИЕ!** Холодильник нельзя класть на горизонтальную поверхность.



## ПРЕКРАЩЕНИЕ ЭКСПЛУАТАЦИИ ХОЛОДИЛЬНИКА

### Решение проблем, связанных с отключением электроэнергии.

Даже в летний период не возникнет проблем с хранением пищи в течение 10 часов после отключения электроэнергии.

После отключения электроэнергии не следует размещать в холодильнике новую порцию продуктов. Старайтесь не открывать дверцу холодильника.

### ОТЪЕЗД В ОТПУСК

Если это краткосрочный отпуск, извлеките скоропортящиеся продукты, отрегулируйте температуру до нужного уровня и закройте дверцу холодильника после подтверждения.

#### Период прекращения эксплуатации

Если необходимо прекратить эксплуатацию холодильника на длительное время, извлеките вилку из розетки, отключите питание и почистите холодильник, как описано выше.

**⚠ ВНИМАНИЕ!** Во время прекращения эксплуатации открывайте дверцу холодильника во избежание появления неприятного запаха.

**⚠ ВНИМАНИЕ!** При отключении питания оставьте промежуток не менее 5 минут перед повторным включением.

**В целом для снижения негативного воздействия на срок службы холодильника старайтесь не прекращать его эксплуатацию**

Утилизация холодильника должна происходить в соответствии с должной процедурой или выполняться профессиональными компаниями.

Холодильник ни в коем случае нельзя выбрасывать во избежание нанесения вреда окружающей среде или иного ущерба.

### УТИЛИЗАЦИЯ ХОЛОДИЛЬНИКА



Утилизация холодильника производится в соответствии с нормами и правилами, принятыми местной администрацией.

Основные этапы утилизации:

- отсоедините от сети вилку и перережьте сетевой шнур;
- корпус, глухие двери, боковые части оборудования подлежат

захоронению на полигонах бытовых и промышленных отходов по правилам и требованиям, установленным местной администрацией;

- сжигание теплоизоляции корпуса, боковых частей категорически запрещается ввиду образования при горении токсических веществ;

- компрессор, пускозащитное реле, проводка, теплообменники, алюминиевый профиль дверей, вентиляторы могут утилизироваться как лом черных и цветных металлов на предприятиях по переработке металла;

- элементы стеклянной структуры утилизируются на специализированном предприятии по утилизации стекла;

- лампы освещения утилизируются на специализированном предприятии по утилизации люминесцентных ламп.

Правильная утилизация холодильного прибора после окончания срока службы (эксплуатации) поможет предотвратить потенциально вредное воздействие на окружающую среду и здоровье человека.

Этот прибор содержит компоненты из горючего материала и не может быть утилизирован с обычным бытовым мусором (отходами). Для получения более подробных сведений об утилизации старого оборудования обратитесь в администрацию города или службу, занимающуюся утилизацией.

# УСЛОВИЯ ГАРАНТИЙНЫХ ОБЯЗАТЕЛЬСТВ

## УВАЖАЕМЫЙ ПОКУПАТЕЛЬ!

Настоящий документ не ограничивает определенные законом права потребителей, но дополняет и уточняет оговоренные законом обязательства, предполагающие наличие соглашения сторон либо договора.

Внимательно ознакомьтесь с гарантийным талоном и проследите, чтобы он был правильно заполнен и имел штамп продавца. При отсутствии штампа продавца и даты продажи (либо кассового чека с датой продажи) гарантийный срок изделия исчисляется с даты его производства.

Запрещается вносить в гарантийный талон любые изменения, а также стирать или переписывать какие-либо указанные в нем данные.

Тщательно проверьте внешний вид изделия и его комплектность. Все претензии по внешнему виду и комплектности предъявляйте продавцу при покупке техники.

## ГАРАНТИЙНЫЙ РЕМОНТ НЕ ОСУЩЕСТВЛЯЕТСЯ В СЛЕДУЮЩИХ СЛУЧАЯХ:

- если изделие использовалось не по прямому назначению;
- если неисправность стала следствием небрежной эксплуатации, неправильной транспортировки или условий хранения, вследствие чего прибор имеет механические повреждения;
- если выход из строя произошел в результате естественного износа комплектующих;
- если имеются повреждения, причиной которых стало попадание внутрь изделия посторонних предметов, жидкости и пр.;
- если обнаружены доказательства самостоятельного вскрытия изделия или его ремонта вне гарантийного сервисного центра;
- при неисправностях, возникших из-за перегрузки, которая повлекла за собой деформацию или выход из строя внутренних механизмов, а также вследствие скачков напряжения или несоответствия напряжения электросети;
- если произошел естественный износ внешнего покрытия, пластиковых и металлических деталей и других материалов, не участвующих в непосредственной механической работе изделия.

## СТОИМОСТЬ РЕМОНТА ОПЛАЧИВАЕТСЯ ПОКУПАТЕЛЕМ, ЕСЛИ:

- гарантийный период закончился;
- гарантия не распространяется на данный вид неисправности;
- для определения вида поломки потребовалась экспертиза, в результате которой было доказано, что гарантия не распространяется на данный вид неисправности.

## СЕРВИСНЫЕ ЦЕНТРЫ NORD

ЕСЛИ У ВАС ВОЗНИКЛИ ВОПРОСЫ ПО ГАРАНТИЙНОМУ СЕРВИСНОМУ ОБСЛУЖИВАНИЮ ЛИБО ВЫ ХОТИТЕ ПРИОБРЕСТИ ЗАПЧАСТИ ИЛИ КОМПЛЕКТУЮЩИЕ К ПРОДУКЦИИ HIBERG, ОБРАЩАЙТЕСЬ В ЛЮБОЙ АВТОРИЗОВАННЫЙ СЕРВИСНЫЙ ЦЕНТР ИЛИ ПО ЕДИНОМУ ТЕЛЕФОНУ СЕРВИСНОЙ СЛУЖБЫ:

**8-800-700-12-25**  
(звонок по России бесплатный)

Получить консультацию по товару можно на официальном сайте:

[www.nord.ru](http://www.nord.ru)



Продукция сертифицирована и прошла все испытания в соответствии с требованиями законодательства РФ и ЕАЭС.



Срок службы – 7 лет.

Гарантийный срок – 2 года.

Гарантийный срок на компрессор — 3 года.

Изготовитель: Hiberger Technologies Co., LTD.

Адрес: Китай, NO. 503-5, Block A, Building 5, Science and Technology Park, Jiaozuo City, Henan Province, urban-rural integration Demonstration Zone.

Импортер: ООО «Диорит-Технис».

Адрес: 347800, Россия, Ростовская область, г. Каменск-Шахтинский, ул. Ворошилова, 152.

E-mail: [info@hiberg.ru](mailto:info@hiberg.ru).

# ГАРАНТИЙНЫЙ ТАЛОН

Талон действителен при наличии всех штампов и отметок

Модель № \_\_\_\_\_

Дата приобретения: \_\_\_\_\_

Серийный номер: \_\_\_\_\_

ФИО и телефон покупателя: \_\_\_\_\_

Наименование и юридический адрес организации продавца: \_\_\_\_\_

Подпись продавца: \_\_\_\_\_

Печать продающей организации: \_\_\_\_\_

Данные отрывные купоны заполняются представителем сервисного центра, производящего ремонт изделия. После ремонта данный гарантийный талон (за исключением заполненного отрывного купона) должен быть возвращен владельцу.

## Купон № 1

Модель № \_\_\_\_\_

Серийный номер: \_\_\_\_\_

Дата поступления в ремонт: \_\_\_\_\_

Дата выдачи прибора: \_\_\_\_\_

Вид ремонта: \_\_\_\_\_

М.П.

## Купон № 2

Модель № \_\_\_\_\_

Серийный номер: \_\_\_\_\_

Дата поступления в ремонт: \_\_\_\_\_

Дата выдачи прибора: \_\_\_\_\_

Вид ремонта: \_\_\_\_\_

М.П.

## Купон № 3

Модель № \_\_\_\_\_

Серийный номер: \_\_\_\_\_

Дата поступления в ремонт: \_\_\_\_\_

Дата выдачи прибора: \_\_\_\_\_

Вид ремонта: \_\_\_\_\_

М.П.









Сканируй и получи  
расширенную гарантию  
и бонусы от NORD!\*

**NORD**

\* Предоставление бонусов, участие в акциях и специальных предложениях осуществляется в соответствии с правилами программы NORD. Полные условия размещены по QR-коду. Информация носит справочный характер и не является публичной офертой. Организатор вправе изменять условия, порядок и сроки проведения.