

NORD

ХОЛОДИЛЬНИКИ

СОДЕРЖАНИЕ

ВВЕДЕНИЕ	4
ТЕХНИКА БЕЗОПАСНОСТИ	5
ДЕТАЛИ И ФУНКЦИИ	8
ТЕХНИЧЕСКИЕ ХАРАКТЕРИСТИКИ	9
СПОСОБЫ УСТАНОВКИ	10
ИСПОЛЬЗОВАНИЕ ХОЛОДИЛЬНОЙ КАМЕРЫ	13
ИСПОЛЬЗОВАНИЕ МОРОЗИЛЬНОЙ КАМЕРЫ	13
ПАНЕЛЬ УПРАВЛЕНИЯ И РЕЖИМЫ	14
СНЯТИЕ И УСТАНОВКА ПОЛОК В ХОЛОДИЛЬНЫХ КАМЕРАХ	16
ПОЛЕЗНЫЕ СОВЕТЫ И РЕКОМЕНДАЦИИ	17
ЧИСТКА И УХОД	19
ПОИСК И УСТРАНЕНИЕ НЕИСПРАВНОСТЕЙ	21
УТИЛИЗАЦИЯ	23
ГАРАНТИЙНЫЕ УСЛОВИЯ	24
СЕРВИСНЫЕ ЦЕНТРЫ NORD	25
ГАРАНТИЙНЫЙ ТАЛОН	26

ВВЕДЕНИЕ

Благодарим за выбор нашей продукции! Мы уверены, что вы будете использовать нашу технику с удовольствием. Пожалуйста, внимательно изучите настоящее руководство. Оно содержит важные указания по безопасности, эксплуатации и уходу за изделием. Позаботьтесь о сохранности данного руководства. Обязательно передайте его вместе с техникой, если она перейдет к другому пользователю.

Пожалуйста, убедитесь, что все люди, использующие данное изделие, ознакомлены с настоящим руководством по эксплуатации и мерами безопасности.

Производитель и импортёр не несут ответственности перед конечным пользователем, если он по каким-либо причинам не ознакомился с руководством должным образом. Если вы столкнулись с неправильной работой изделия, обратитесь к разделу **«ПОИСК И УСТРАНЕНИЕ НЕИСПРАВНОСТЕЙ»**. Если информации в данном разделе недостаточно, свяжитесь со справочной службой по вопросам гарантийного и сервисного обслуживания для получения помощи или вызова уполномоченного специалиста по федеральному номеру **8-800-700-12-25 (звонок по России бесплатный)**.

Если руководство было утеряно или испорчено, вы всегда можете обратиться в справочную службу либо самостоятельно ознакомиться с документом на официальном сайте **www.nord.ru**.

Мы настоятельно рекомендуем использовать оригинальные запчасти. При обращении в сервисный центр следует иметь под рукой следующую информацию: модель техники, продуктовый номер и серийный номер. Данная информация находится на технической этикетке изделия.

В целях повышения качества наша бытовая техника постоянно совершенствуется: улучшаются характеристики изделий, обновляется дизайн. В связи с этим изображения и технические характеристики в данном руководстве могут незначительно отличаться от приобретённой вами модели. Значения, указанные на изделии или печатных материалах, поставляемых вместе с оборудованием, получены в лабораторных условиях в соответствии с требуемыми стандартами. Данные значения могут меняться в зависимости от условий и среды использования техники.

ТЕХНИКА БЕЗОПАСНОСТИ

Следующие рекомендации по технике безопасности призваны предотвратить возможные риски и ущерб, вызванные опасной либо ненадлежащей эксплуатацией изделия.

⚠ ОСТОРОЖНО! Чтобы снизить опасность пожара, удара током или получения травм при использовании изделия, необходимо принимать следующие основные меры предосторожности.

Дети в доме

Изделие не предназначено для использования лицами (включая детей) с ограниченными физическими или умственными способностями, заболеваниями органов чувств, а также недостаточным опытом и знаниями.

Указанные категории лиц могут использовать изделие исключительно после обучения и под присмотром лица, ответственного за их безопасность. Не позволяйте детям играть с техникой.

⚠ ВНИМАНИЕ! Запрещается использовать холодильник для целей, не оговорённых настоящим руководством. Во избежание травм передвигать оборудование должны не менее двух человек.

Удалите упаковочные ленты, скотч и наклейки до начала эксплуатации (кроме наклейки с техническими характеристиками холодильника).

Остатки клея после удаления наклеек и скотча можно легко смыть, нанеся на поверхность небольшое количество жидкого моющего средства для посуды и слегка потерев. Внутренние стенки холодильника можно также вымыть раствором тёплой мыльной воды с пищевой содой (1 ч. л. соды на 1 л воды). Затем протрите поверхность влажной тканью и вытрите насухо. Оставьте холодильник на 1 ч. с открытой дверцей, давая ему просохнуть и проветриться.

Не используйте острые инструменты, растворители, горючие жидкости и металлические щётки для удаления остатков клея, т. к. это может повредить поверхность холодильника.

Передвигая холодильник, не наклоняйте его более чем на 45°.

Общие правила техники безопасности и повседневной эксплуатации

Храните продукты питания в соответствии с рекомендациями производителя. Никогда не используйте механические или иные приспособления для ускорения процесса оттаивания, если это не одобрено изготовителем.

Не пытайтесь ремонтировать холодильник самостоятельно. Это опасно для вас и технического состояния изделия. Любое повреждение кабеля может привести к короткому замыканию, возгоранию или поражению электрическим током.

Избегайте повреждения трубок холодильного контура.

Не размещайте продукты вблизи распределителя холодного воздуха. Для обеспечения нормальной циркуляции воздуха не превышайте допустимую загрузку камеры продуктами.

Не размещайте горячие предметы вблизи пластиковых деталей изделия.

Не храните бутылки или банки с напитками (особенно газированными) в морозильной камере.

Не перегружайте полки и ящики.

Не употребляйте фруктовый лёд или кубики льда прямо из холодильника, так как это может привести к холодовому ожогу.

Не замораживайте повторно ранее размороженные продукты.

Безопасность при работе с электричеством

Удалите упаковку и осмотрите изделие. При обнаружении механических повреждений не включайте холодильник в сеть. Обратитесь в магазин, в котором он был приобретён, сохранив все упаковочные материалы. Перед подключением техники рекомендуется подождать около 4 часов для возврата хладагента в компрессор.

Перед подключением холодильника к сети электропитания убедитесь в том, что параметры электросети соответствуют параметрам, указанным на технической этикетке. Она расположена либо на задней, либо на боковой внутренней стенке изделия.

При первом включении холодильника не загружайте в него сразу же продукты. Дайте технике набрать необходимую температуру в течение 2-4 часов.

Оборудование может быть подключено только к однофазной сети переменного тока 220-240 В / 50 Гц. При частых скачках напряжения рекомендуется использовать стабилизатор напряжения с автоматической регулировкой.

Питание в розетке должно соответствовать параметрам изделия. Рекомендуется использовать отдельную заземлённую розетку, к которой не будут подключаться другие электрические приборы. Не используйте удлинитель. Убедитесь, что вилка и шнур питания не повреждены. В противном случае это может привести к короткому замыканию, поражению электрическим током, перегреву и даже к возгоранию.

Отключайте холодильник от сети электропитания перед очисткой или перемещением.

При отключении холодильника от сетевой розетки всегда держитесь за вилку. Не тяните за шнур питания.

При отключении холодильника от сети электропитания последующее подключение к сети следует производить не ранее чем через 10 минут. Несоблюдение этого правила может привести к отказу компрессора.

Не используйте холодильник при отсутствии плафона/крышки на лампе внутреннего освещения.

Любой электрический компонент может быть заменён или отремонтирован только представителем сертифицированной сервисной службы. При этом должны использоваться только оригинальные запасные части.

Не храните другие электрические приборы, например, аппараты для приготовления мороженого, внутри холодильника, если это не одобрено заводом-изготовителем.

⚠ ВНИМАНИЕ! При необходимости выполнения каких-либо действий с холодильником (например, перемещение, очистка) вначале отключите технику от сети. По окончании работ снова включите оборудование в сеть.

Хладагент и риск возгорания

Холодильник содержит хладагент R600a, безопасный для окружающей среды, но обладающий высокой горючестью. Убедитесь, что трубки с хладагентом не были повреждены во время транспортировки и монтажа техники. Утечка хладагента может привести к пожару.

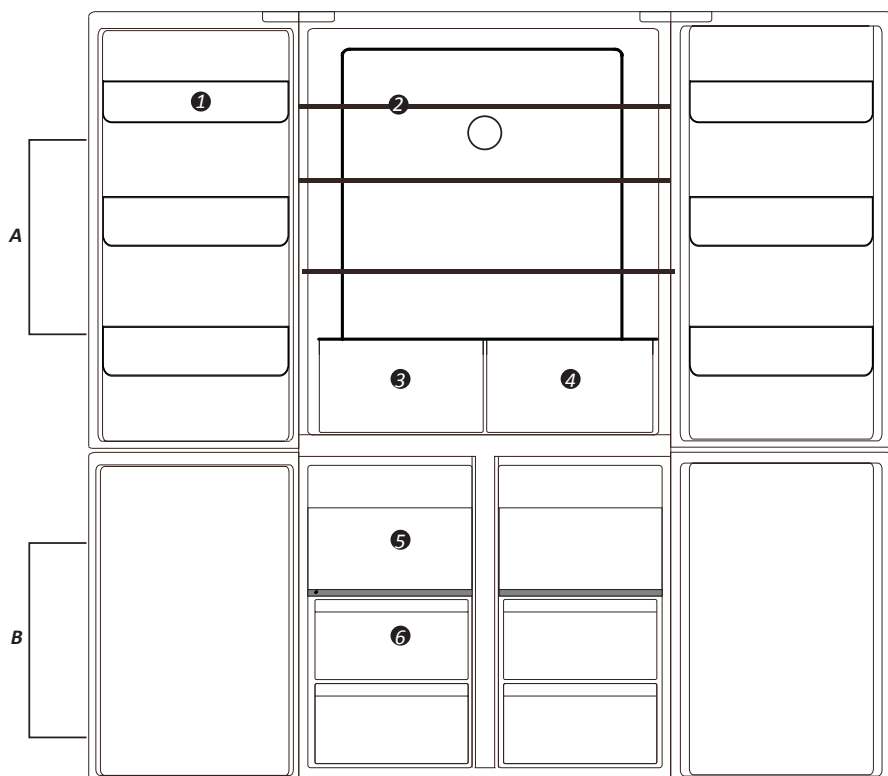
В случае если утечка уже произошла, во избежание возгорания и повреждения глаз уберите зажжённые свечи, лампы и другие предметы с открытым огнём или высокой температурой подальше от холодильника и тщательно проветрите помещение.

Не храните в холодильнике легковоспламеняющиеся предметы (например, спреи, аэрозоли или взрывчатые вещества).

Площадь помещения должна быть не менее 1 м³ на 8 г хладагента (R600a). Количество хладагента в холодильнике указано на этикетке.

ДЕТАЛИ И ФУНКЦИИ

Внешний вид модели i-RFQ 500 Ym



А. Холодильное отделение.

1. Дверные полки.
2. Стеклопалки.
3. Зона свежести.
4. Ящик FLEX TEMP.

В. Морозильное отделение.

5. Полуящик.
6. Ящик морозильного отделения.

КОМПЛЕКТАЦИЯ

1. Холодильник.
2. Инструкция.

ТЕХНИЧЕСКИЕ ХАРАКТЕРИСТИКИ

Модель	i-RFQ 500 Ym
Общий объем, л	492
Полезный объем, л	466
Тип	четырёхдверный холодильник
Тип управления	электронный / сенсорный
Система размораживания	Total No Frost (автоматическая)
Диапазон номинальных напряжений, Вт / номинальная частота, Гц	220-240 / 50
Номинальный ток, А	1,5
Потребляемая мощность нагревательной системы, Вт	210
Климатический класс	SN/T
Класс энергопотребления	A++
Уровень энергопотребления, кВт/год	316
Уровень шума, дБ	38
Хладагент, г	R600a/66
Компрессор (бренд, модель)	VEUX90A (WANBAO)
Тип компрессора	инверторный
Количество компрессоров, шт.	1
Количество дверей, шт.	4
Панель управления	да
Настраиваемый термостат	да
Длина кабеля, м	1,8
Холодильное отделение	
Полезный объем, л	270
Регулировка температуры в режиме холодильника, °С	+2...+8
Перенавешиваемая дверь	нет
Количество полок (стекло), шт.	3
Количество полок на дверце (пластик), шт.	6
Отделение для овощей и фруктов (ящик выдвижной), шт.	2
Объем FLEX ZONE, л	29
Объем зоны влажности, л	28
LED-подсветка	да
Подставка для яиц, кол-во	2×6
Морозильное отделение	
Морозильное отделение	**** (4 звезды)
Полезный объем, л	196
Регулировка температуры в режиме морозильника, °С	-23...-15
Ящик выдвижной, шт.	4 ящика + 2 полуящика
Лоток для льда	1
LED-подсветка	да
Мощность замораживания, кг / 24 ч.	9
Автономное сохранение холода, ч.	10
Габариты	
Без упаковки (Ш×Г×В), мм	836×580×1912
С упаковкой (Ш×Г×В), мм	899×640×2012
Вес нетто/брутто, кг	88/97
Цвет	бежевый мрамор
Материал	металл

СПОСОБЫ УСТАНОВКИ

Уберите все комплектующие упаковки перед включением холодильника в сеть.

Рекомендуется обеспечить расстояние 5 мм над холодильником и по 5 мм с обеих сторон и от задней стенки оборудования. При несоблюдении этого условия нарушается циркуляция воздуха, снижается эффект замораживания, увеличивается энергопотребление.

Примечание: данный холодильник выполняет свои функции при условии соблюдения требований климатического класса. Соответствие климатического класса температурным условиям приведены в таблице ниже. Климатический класс вашего холодильника указан в технических характеристиках данного руководства и в технической этикетке на корпусе холодильника.

Климатический класс	Температура окружающей среды
SN	от +10°C до +32°C
N	от +16°C до +32°C
ST	от +16°C до +38°C
T	от +10°C до +43°C

Поверхность для установки холодильника должна быть ровной, уплотнённой и сухой. Если поверхность неровная, настройте высоту регулируемых ножек.

Не размещайте холодильник вблизи источников тепла возле плиты, обогревателя, под прямыми солнечными лучами, в местах с повышенной влажностью.

Избегайте столкновений и сильной вибрации при перемещении оборудования. Ставьте холодильник исключительно на его нижнюю часть. При необходимости перемещения угол наклона не должен превышать 45 градусов.

Дайте холодильнику постоять не менее 1 часа после того, как он установлен, затем уберите все комплектующие упаковки, аксессуары и включите питание, чтобы убедиться в нормальной работе техники.

Не допускается оклеивание отсеков холодильника алюминиевой фольгой, восковой бумагой или бумажными полотенцами. Данные действия снизят циркуляцию холодного воздуха, что повлечет за собой снижение эффективности работы холодильника.

Упорядочьте и промаркируйте продукты для снижения частоты открывания дверцы и снижения времени поиска необходимых продуктов. Старайтесь брать

максимальное количество необходимого за одно открывание и не держите дверцу холодильника подолгу открытой.

Устанавливайте холодильник в сухом месте подальше от источников высокой влажности.

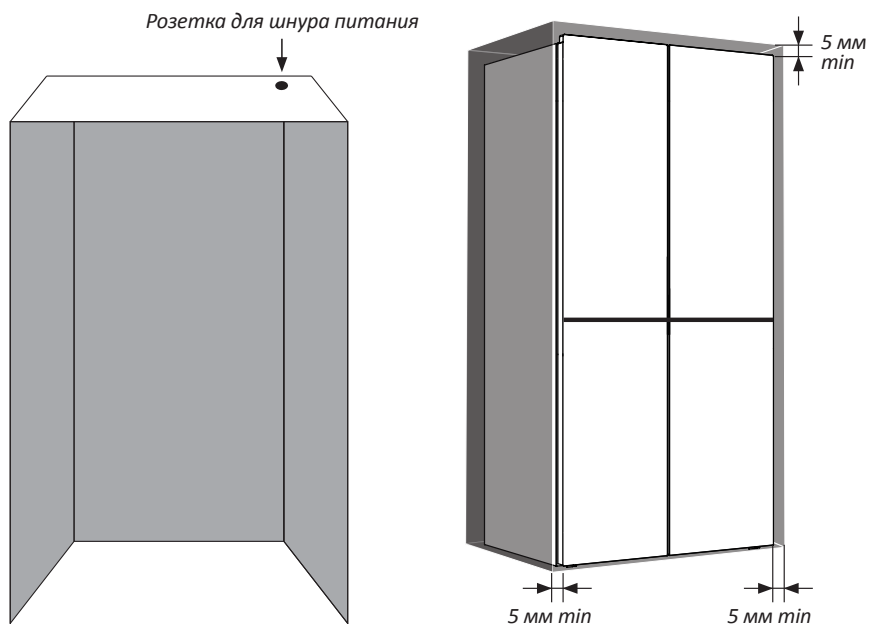
Размещайте холодильник вне воздействия прямых солнечных лучей, дождя или снега, а также источников тепла, таких как печи/плиты, радиаторы отопления, камины или обогреватели.

В случае установки холодильника в углу, между боковой стенкой холодильника со стороны дверных петель и стеной должно оставаться расстояние, достаточное для свободного открывания дверцы холодильника.

Установка холодильника на ковровое покрытие может стать причиной его перегрева. Во избежание этого на ковровое покрытие необходимо положить резиновый коврик или деревянную подставку, обеспечив зазор в 2,5 см. Холодильник не предназначен для эксплуатации в гаражах или на открытых площадках. Не накрывайте холодильник.

При встраивании холодильника в шкаф необходимо учитывать особенности монтажа. Рекомендуется оставлять зазор не менее 5 мм сверху, сзади и по бокам прибора, а также пространство перед холодильником, необходимое для открывания дверцы.

Рекомендуется устанавливать розетку над задней стенкой устройства.



Регулировка уровня холодильника

Регулировка уровня необходима для устранения вибрации. Если уровень холодильника не отрегулирован должным образом во время установки, дверца может неплотно закрываться. Впоследствии это может привести к проблемам с охлаждением, замораживанием и поддержанием уровня влажности.

Рекомендуем выравнять холодильник следующим образом:

1. Подкатите холодильник на место установки.
2. Откручивайте регулируемые ножки до момента их контакта с полом.
3. Отклоните холодильник назад на 10 мм или 0,5 градусов, сделав 1-2 дополнительных оборота регулируемых ножек. Это позволит дверце холодильника вернуться в закрытое положение.

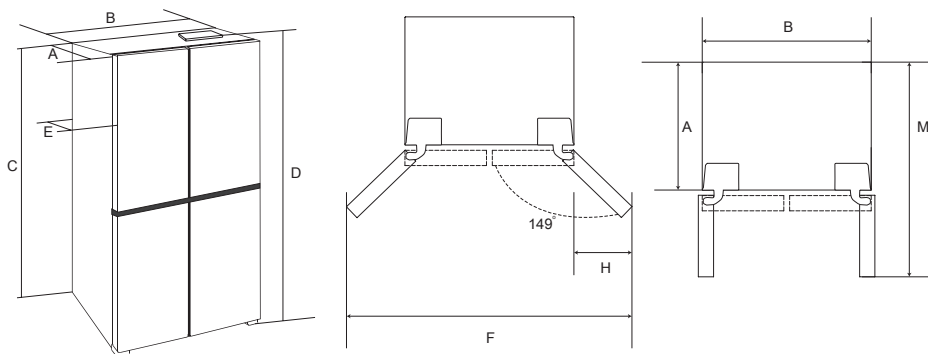
4. При необходимости передвиньте холодильник.

В зависимости от модели может понадобиться отвертка.

Не забудьте подкрутить ножки обратно для беспрепятственного перемещения, после чего повторно выполните вышеуказанные действия по установке.

⚠ ВНИМАНИЕ! Колесики не предназначены для перемещения холодильника влево или вправо и должны использоваться только для передвижения вперед-назад.

Габариты устройства



A	B	C	D	E	F	H	M
520	833	1856.5	1912	580	1153	160	962

ИСПОЛЬЗОВАНИЕ ХОЛОДИЛЬНОЙ КАМЕРЫ

В холодильной камере температура хранения продуктов составляет +2...+8°C.

Вы можете самостоятельно выбирать высоту полок в холодильной камере. Выньте полку, выберите подходящее положение и вставьте полку в паз.

При первом использовании компрессор должен непрерывно работать в течение нескольких часов. Затем компрессор перейдёт в режим автоматического включения-выключения, после чего можно помещать продукты в холодильник.

Рекомендуемые способы хранения продуктов

При хранении продуктов накройте их полиэтиленовой плёнкой или накройте контейнер с едой крышкой. Это предотвратит появление неприятного запаха и высыхание продуктов.

Овощи, фрукты и бутылки следует размещать в холодильник чистыми.

Между блюдами должно быть достаточное пространство, т. к. слишком большое количество пищи может нарушить циркуляцию воздуха.

Перед отправкой в холодильник остудите продукты, чтобы избежать повышения температуры в помещении и увеличения энергопотребления холодильником.

Если вы перекладываете продукты из морозильной камеры в холодильную, чтобы они оттаяли, это поможет сэкономить электроэнергию. Но не кладите замороженные продукты рядом с охлажденными.

ИСПОЛЬЗОВАНИЕ МОРОЗИЛЬНОЙ КАМЕРЫ

Температура в морозильной камере регулируется в диапазоне от -15°C до -23°C. Морозильная камера предназначена, в основном, для длительного хранения рыбы и мяса.

⚠ ВНИМАНИЕ! Не ставьте в морозильную камеру бутылки с жидкостью, поскольку они могут разбиться после замораживания. Не прикасайтесь к замороженным продуктам голыми руками, чтобы не повредить пальцы.

Для разморозки продуктов оставьте их при комнатной температуре, поместите в холодную воду, холодильную камеру, на электрическую плиту или в микроволновую печь. После того, как продукты разморозились, их нельзя замораживать повторно.

ПАНЕЛЬ УПРАВЛЕНИЯ И РЕЖИМЫ

Описание иконок

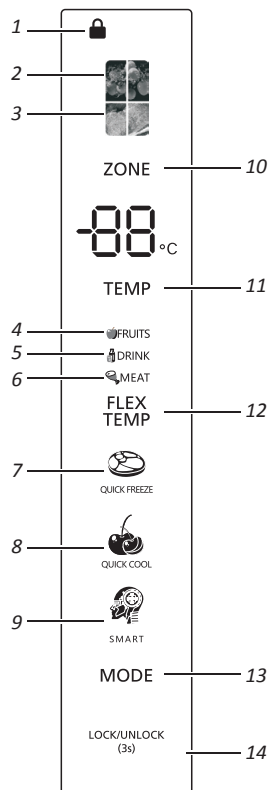
1. Индикатор блокировки.
2. Индикатор выбора холодильного отделения.
3. Индикатор выбора морозильного отделения.
4. Индикатор режима "Фрукты".
5. Индикатор режима "Напитки".
6. Индикатор режима "Мясо".
7. Индикатор режима "Суперзаморозка".
8. Индикатор режима "Суперохлаждение".
9. Индикатор режима SMART.
10. Кнопка выбора отделения для настройки.
11. Кнопка настройки температуры.
12. Кнопка настройки ящика FLEX TEMP.
13. Кнопка настройки режима холодильника.
14. Кнопка блокировки.

Регулировка температуры и отключение охлаждения в холодильном отделении

В разблокированном состоянии нажмите кнопку ZONE. Когда загорится индикатор холодильной камеры, Вы можете регулировать в ней температуру с помощью кнопок настройки температуры (вверх - увеличение температуры на 1°C, вниз - уменьшение на 1°C). Доступный диапазон температур в холодильной камере составляет от +2°C до +8°C. Температура по умолчанию составляет +5°C.

Регулировка температуры в морозильном отделении

В разблокированном состоянии нажмите кнопку ZONE. Когда загорится индикатор морозильной камеры, Вы можете регулировать в ней температуру с помощью кнопок настройки температуры (вверх - увеличение температуры на 1°C, вниз - уменьшение на 1°C). Доступный диапазон температур в морозильной камере составляет от -15°C до -23°C. Температура по умолчанию составляет -18°C.



Производитель и импортёр оставляют за собой право изменять конструкцию, технические характеристики, функции, внешний вид, комплектацию изделия (товара) и т. д. без предварительного уведомления. Вся представленная в инструкции информация, касающаяся комплектации, технических характеристик, функций, цветовых сочетаний и т. д., носит информационный характер и ни при каких условиях не является публичной офертой.

Настройка ящика FLEX TEMP

В разблокированном состоянии при каждом нажатии кнопки **FLEX TEMP** загорается цикл **FRUITS > DRINK > MEAT**, при выборе режима устанавливается соответствующая температура в ящике **FLEX TEMP**.

FRUITS: при данном режиме будет установлена температура 4°C.

DRINK: при данном режиме будет установлена температура 0°C.

MEAT: при данном режиме будет установлена температура -4°C.

Режим энергосбережения

В разблокированном состоянии нажмите кнопку **MODE** для выбора режима. Когда загорится индикатор режима **SMART**, холодильник автоматически установит оптимальную температуру (в холодильном отделении +5°C, в морозильном отделении -18°C).

"Суперохлаждение"

В разблокированном состоянии нажмите кнопку **MODE** для выбора режима. Когда загорится индикатор режима "Суперохлаждение", холодильник автоматически установит температуру +2°C в холодильном отделении. Холодильник автоматически выключит режим через 150 мин. и вернется к ранее установленным температурным режимам.

"Суперзаморозка"

В разблокированном состоянии нажмите кнопку **MODE** для выбора режима. Когда загорится индикатор режима "Суперзаморозка", холодильник автоматически установит и включит данный режим. Холодильник автоматически выключит режим через 24 часа или по достижении температуры -28°C и вернется к ранее установленным температурным режимам.

Блокировка и разблокировка дисплея

По истечении 30 сек. без нажатия какой-либо кнопки дисплей автоматически заблокируется. Длительное удержание кнопки Lock/Unlock снимет блокировку панели управления.

Функция памяти

При восстановлении электропитания холодильник автоматически устанавливает используемые ранее температурные режимы в холодильной и морозильной камерах. Если в момент отключения электропитания прибор работал в режиме суперохлаждения или суперзаморозки, то после возобновления подачи электроэнергии изделие вернется к обычному режиму работы.

Сигнализация открытой двери

Если дверца холодильника остается открытой в течение длительного времени, на дисплее холодильника отображается надпись «d R» и включается звуковое оповещение. Для отключения звукового оповещения необходимо закрыть дверцы прибора.

Вывод кодов ошибок на дисплей

При возникновении неисправности холодильника на дисплее будут отображаться значения кодов ошибок (например, ER, EF и пр.) в зависимости от причины неполадок. В этом случае вам необходимо обратиться в авторизованный сервисный центр.

СНЯТИЕ И УСТАНОВКА ПОЛОК В ХОЛОДИЛЬНЫХ КАМЕРАХ

1. Потяните полку на себя (рис. 1).
2. Приподнимите одну из сторон полки вверх и поверните её в направлении стрелки, прежде чем извлечь (рис. 2).

Чтобы установить полку, выполните указанные действия в обратном направлении.

⚠ ВНИМАНИЕ! При деинсталляции полки двери должны быть открыты на максимально возможный угол, чтобы не допустить повреждения дверцы холодильника полкой.

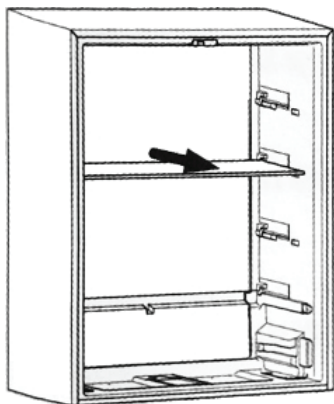


Рис. 1

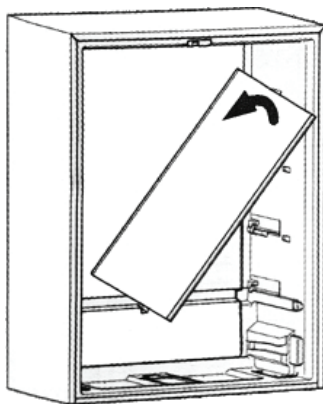


Рис. 2

ПОЛЕЗНЫЕ СОВЕТЫ И РЕКОМЕНДАЦИИ

Энергосбережение

Для экономии электроэнергии советуем вам следовать рекомендациям:

Не держите двери холодильника подолгу открытыми.

Не размещайте холодильник вблизи источников тепла (прямых солнечных лучей, плит, радиаторов и т. д.).

Не устанавливайте температуру ниже (холоднее), чем вам на самом деле необходимо.

Не размещайте в холодильнике недавно приготовленные (теплые) продукты питания.

Размещайте холодильник в хорошо вентилируемом помещении.

Охлаждение свежих продуктов

Не ставьте в холодильник горячие продукты, так как температура внутри холодильника резко повышается, приводя к более интенсивной работе компрессора или к повышению энергопотребления.

Закрывайте или упаковывайте продукты, имеющие сильный и/или резкий запах.

Размещайте продукты внутри холодильника таким образом, чтобы не нарушать циркуляцию воздуха.

Мясо (все виды) необходимо завернуть в полиэтилен (пластиковый пакет) и поместить на стеклянную полку над ящиком для овощей.

Всегда следуйте рекомендациям производителя касательно срока хранения продуктов.

Готовая холодная еда должна быть закрыта и может быть размещена на любой полке.

Фрукты и овощи должны храниться в специальных ящиках.

Масло и сыр должны быть завернуты в полиэтилен (пластиковый пакет).

Бутылки с молоком должны быть с крышкой и храниться на дверных полках.

Замораживание

При первом запуске дайте холодильнику поработать не менее 2 ч. на максимальных настройках перед загрузкой продуктов.

Рекомендуется делить продукты на небольшие порции/части, позволяя им быстро и полностью замораживаться, а также быстро и порционно размораживаться.

Храните продукты в герметичной (воздухонепроницаемой) алюминиевой упаковке или полиэтиленовой пищевой пленке.

Не позволяйте свежим незамороженным продуктам касаться уже замороженных во избежание нагрева (повышения температуры) последних.

Будьте осторожны с замороженными продуктами: соприкосновение с ними открытых кожных покровов может привести к холодовому ожогу.

Для отслеживания времени хранения рекомендуется указывать на продуктах дату изготовления.

Хранение замороженных продуктов

Убедитесь, что замороженные продукты правильно хранились продавцом.

Размороженные продукты быстро портятся. Не рекомендуется замораживать их повторно. Не превышайте срок хранения, указанный производителем продуктов.

Выключение холодильника

При выключении холодильника на продолжительный срок необходимо выполнить следующие действия:

1. Извлеките все продукты.
2. Отключите холодильник от сети.
3. Тщательно протрите холодильник изнутри.

Убедитесь, что двери зафиксированы в полуоткрытом состоянии и не препятствуют циркуляции воздуха.

Замена LED-освещения

⚠ ВНИМАНИЕ! Пользователь не должен самостоятельно заменять LED-лампочку. Если она повреждена, свяжитесь со специалистами по номеру бесплатной горячей линии и вам окажут помощь.

Для замены LED-лампочки следует предпринять следующие шаги:

1. Отключите холодильник. Снимите крышку с LED-лампочкой, надавив вверх и от себя.
2. Одной рукой держите крышку с LED-лампочкой, а другой нажмите на защёлку.
3. Замените LED-лампочку и зафиксируйте её.

⚠ ВНИМАНИЕ! Замена лампы неквалифицированным лицом может привести к травме или существенной поломке изделия.

Разморозка

Данный холодильник оснащён системой автоматического размораживания No Frost. При разморозке образовавшийся налёт изо льда и инея стекает в специальный поддон, из которого затем испаряется.

ЧИСТКА И УХОД

⚠ ВНИМАНИЕ! Холодильник должен быть отключён от сети перед началом и во время очистки, иначе возникает опасность поражения электрическим током!

Для соблюдения гигиены камеры рекомендуется чистить холодильник/морозильник не менее 1 раза в 2 месяца.

Внешняя очистка

Для поддержания хорошего внешнего вида холодильника его необходимо регулярно чистить.

1. Протирайте цифровой дисплей, панель управления и/или термостат (зависит от модели) чистой мягкой тканью.
2. Наносите воду на ткань (тряпку), а не на холодильник. Это обеспечит равномерное распределение влаги на поверхности.
3. Нанесите на двери, ручки и корпус холодильника мягкое моющее средство и насухо вытрите мягкой тканью.

⚠ ВНИМАНИЕ! Не используйте для очистки острые предметы, поскольку они могут поцарапать поверхность холодильника. Не используйте для очистки растворители, автомобильные моющие средства, отбеливатели, эфирные масла, абразивные чистящие средства или органические растворители, такие как бензол. Они могут повредить поверхность и/или привести к пожару.

Внутренняя очистка

Вы должны чистить холодильник регулярно. Протрите холодильник изнутри слабым раствором бикарбоната натрия и смойте тёплой водой, используя отжатую губку или тряпку. Протрите насухо все поверхности перед размещением полок, ящиков и корзин. Тщательно протрите все стенки и съёмные части.

Несмотря на то что данный холодильник оснащен функцией автоматического размораживания, небольшой слой инея тем не менее может образовываться на стенках морозильной камеры при частом или продолжительном открытии двери. Если слой инея слишком большой, необходимо выполнить следующие действия:

1. Извлеките все продукты, полки, аксессуары, корзины, отключите холодильник от электросети и оставьте двери открытыми. Проветрите помещение, чтобы ускорить процесс размораживания.
2. По завершении размораживания, очистите морозильную камеру согласно приведенным выше рекомендациям.

⚠ ВНИМАНИЕ! Только после полного высыхания внутренней поверхности холодильника его можно подключать к сети.

Чистка дверных уплотнителей

Позаботьтесь, чтобы дверные уплотнители всегда были чистыми. Липкие продукты питания и напитки, касаясь уплотнителя, могут вызывать его прилипание к дверной рамке холодильника и разрываться при открытии двери. Протирайте уплотнитель мягким моющим средством и тёплой водой, затем насухо вытрите.

⚠ ВНИМАНИЕ! Только после полного высыхания дверных уплотнителей холодильник можно подключать к сети.

ПОИСК И УСТРАНЕНИЕ НЕИСПРАВНОСТЕЙ

Перечисленные ниже случаи не всегда свидетельствуют о поломке. Пожалуйста, прежде чем обратиться в сервисный центр, попробуйте использовать для устранения ошибок следующие рекомендации.

⚠ ВНИМАНИЕ! Не пытайтесь самостоятельно отремонтировать холодильник. Если вы не смогли устранить проблему, выполнив нижеуказанные действия, обратитесь к квалифицированному электрику, сервисному менеджеру или в магазин, где был приобретён холодильник.

Проблема	Возможные причины и варианты решений
Устройство не работает должным образом.	Убедитесь в том, что кабель питания должным образом подключён к розетке.
	Проверьте предохранитель и при необходимости замените его.
	Температура окружающей среды слишком низкая. Попробуйте установить температуру ниже (холоднее).
	Если морозильная камера не работает во время автоматической разморозки или же в течение короткого времени после того, как холодильник включён для защиты компрессора, это является нормой.
Не светится дисплей.	Холодильник не подключен к розетке или в сети отсутствует электричество. Проверьте подключение к розетке и наличие электричества в сети.
Неприятные запахи из холодильника.	Возможно, необходимо произвести чистку.
	Запахи могут исходить от продуктов, контейнеров, упаковок.
Шумы/вибрации из холодильника.	Следующие шумы являются нормой: <ul style="list-style-type: none">• Шум от работы компрессора.• Шум циркуляции воздуха во время работы небольшого вентилятора в морозильной камере или других частях холодильника.• Булькающий звук, похожий на кипение воды.• Потрескивание во время автоматического размораживания.• Щелчки перед стартом работы компрессора.
	Возможные причины, которые не являются нормой: <ul style="list-style-type: none">• Неровный пол. Необходимо выровнять холодильник или поверхность, на которой он стоит.• Продукты в верхней части размещены неустойчиво, их необходимо переставить.• Холодильник касается стен и/или иных предметов. Отодвиньте прибор от них.
Мотор работает непрерывно.	В следующих случаях шум работающего мотора является нормой: <ul style="list-style-type: none">• Температура установлена ниже необходимой.• Недавно в холодильник был помещен большой объём тёплых продуктов.• Температура окружающей среды очень высокая.• Продолжительное время открыты двери холодильника, либо они часто открываются.• Первое включение холодильника, либо он включён после длительного перерыва.

Проблема	Возможные причины и варианты решений
Слой инея внутри холодильника.	Убедитесь, что продукты не препятствуют циркуляции воздуха. Проконтролируйте, чтобы дверь была плотно закрыта. Для удаления инея, пожалуйста, обратитесь к главе «Очистка и уход».
Температура внутри слишком высокая.	Возможно, вы надолго оставили двери открытыми, слишком часто открывали двери, что-то мешает дверям закрыться, холодильник установлен без соблюдения необходимой дистанции от стен, электроприборов и т. д.
Температура внутри слишком низкая.	Увеличьте температуру согласно рекомендациям в главе «Панель управления».
Двери с трудом закрываются.	Проверьте угол наклона холодильника. Чтобы дверь возвращалась в закрытое положение, фронтальная часть прибора должна быть выше задней не более чем на 10-15 мм.
Вода капает на пол.	Сливной поддон не выровнен, либо что-то мешает сливу воды по трубке в поддон.
При открытой двери звучит сигнал/зуммер.	Дверь открыта, необходимо закрыть.
Не работает внутреннее освещение.	LED-лампочка повреждена. Чтобы произвести замену, следуйте рекомендациям главы, посвящённой чистке и уходу за холодильником. Система управления отключила освещение, так как дверь была открыта в течение длительного времени. Повторно закройте и откройте дверь для активации функции.

Повышение температуры стенок устройства в процессе функционирования — абсолютно нормальное явление. Нагревательный элемент (теплообменник) в моделях с системой No Frost встроен в боковые стенки холодильного шкафа и закрыт листом металла. При работе компрессора боковые стенки нагреваются — решётки отводят тепло из камер холодильника и нагревают металл. Сильнее всего решётки в стенках нагреваются, когда холодильник работает на полную мощность, чтобы как можно быстрее снизить температуру в камерах. На решётки поступает много тепла, и они сильно нагреваются. После того как холодильник понизит температуру до рабочей (обычно это занимает несколько часов), решётки начнут остывать.

Если после всех попыток устранения неполадок проблема не решена, обратитесь в авторизованный сервисный центр в вашем регионе либо в торговую организацию.

УТИЛИЗАЦИЯ

Утилизация холодильника производится в соответствии с нормами и правилами, принятыми местной администрацией.

Основные этапы утилизации:

- отсоедините от сети вилку и перережьте сетевой шнур;
- корпус, глухие двери, боковые части оборудования подлежат захоронению на полигонах бытовых и промышленных отходов по правилам и требованиям, установленным местной администрацией;
- сжигание теплоизоляции корпуса, боковых частей категорически запрещается ввиду образования при горении токсических веществ;
- компрессор, пускозащитное реле, проводка, теплообменники, алюминиевый профиль дверей, вентиляторы могут утилизироваться как лом чёрных и цветных металлов на предприятиях по переработке металла;
- элементы стеклянной структуры утилизуются на специализированном предприятии по утилизации стекла;
- лампы освещения утилизуются на специализированном предприятии по утилизации люминесцентных ламп.

Правильная утилизация холодильного прибора после окончания срока службы (эксплуатации) поможет предотвратить потенциально вредное воздействие на окружающую среду и здоровье человека.

Этот прибор содержит компоненты из горючего материала и не может быть утилизирован с обычным бытовым мусором (отходами). Для получения более подробных сведений об утилизации старого оборудования обратитесь в администрацию города или службу, занимающуюся утилизацией.

ГАРАНТИЙНЫЕ УСЛОВИЯ

Уважаемый покупатель!

Выражаем благодарность за ваш выбор и при соблюдении правил эксплуатации гарантируем высокое качество и безупречное функционирование техники NORD. Данный прибор представляет собой технически сложное устройство. При бережном и внимательном отношении оно будет надёжно служить вам долгие годы. В процессе эксплуатации не допускайте механических повреждений, попадания внутрь посторонних предметов, жидкостей, насекомых. В течение всего срока службы следите за сохранностью идентификационной наклейки с наименованием модели.

Во избежание возможных недоразумений сохраняйте в течение срока службы документы, прилагаемые к товару при его продаже (гарантийный талон, товарный и кассовый чеки, накладные, руководство пользователя и иные документы).

При покупке изделия обязательно проверьте его комплектность и исправность, а также наличие руководства пользователя и заполненного гарантийного талона. Перед началом эксплуатации просим внимательно ознакомиться с руководством пользователя.

Гарантийный ремонт не выполняется в следующих случаях:

- если изделие использовалось не по прямому назначению;
- если неисправность стала следствием небрежной эксплуатации, неправильной транспортировки или условий хранения, в результате чего изделие имеет механические повреждения;
- если поломка возникла в результате естественного износа комплектующих;
- если имеются повреждения, причиной которых стало попадание внутрь техники посторонних предметов, жидкости и пр.;
- если обнаружены доказательства самостоятельного вскрытия оборудования или его ремонт вне гарантийного сервисного центра;
- при неисправностях, возникших из-за перегрузки, повлекшей за собой деформацию или выход из строя внутренних механизмов, а также вследствие скачков напряжения в электросети или его несоответствия допустимым нормам;
- если произошёл естественный износ внешнего покрытия, пластиковых и металлических деталей и других материалов, не участвующих в непосредственной механической работе изделия.

Стоимость ремонта оплачивается покупателем, если:

- гарантийный период закончился;
- гарантия не распространяется на данный вид неисправности;
- для определения вида поломки потребовалась экспертиза, в результате которой было доказано, что гарантия не распространяется на данный вид неисправности.

Компания-производитель оставляет за собой право без предварительного уведомления вносить изменения в список авторизованных сервисных центров, включая изменения адресов и существующих телефонов.

СЕРВИСНЫЕ ЦЕНТРЫ NORD

ЕСЛИ У ВАС ВОЗНИКЛИ ВОПРОСЫ ПО ГАРАНТИЙНОМУ СЕРВИСНОМУ ОБСЛУЖИВАНИЮ ЛИБО ВЫ ХОТИТЕ ПРИОБРЕСТИ ЗАПЧАСТИ ИЛИ КОМПЛЕКТУЮЩИЕ К ПРОДУКЦИИ NORD, ОБРАТИТЕСЬ В ЛЮБОЙ АВТОРИЗОВАННЫЙ СЕРВИСНЫЙ ЦЕНТР ИЛИ ПОЗВОНИТЕ ПО ЕДИННОМУ НОМЕРУ ТЕЛЕФОНА СЕРВИСНОЙ СЛУЖБЫ:

8-800-700-12-25

(ЗВОНОК ПО РОССИИ БЕСПЛАТНЫЙ)

Получить консультацию по товару можно на официальном сайте:

www.nord.ru



Продукция сертифицирована и прошла все испытания в соответствии с требованиями законодательства РФ и ЕАЭС.



Срок службы — 7 лет с даты изготовления.

Гарантийный срок — 2 года.

Изготовитель: Hiberger Technologies Co., LTD.

Адрес: NO. 503-5, Block A, Building 5, Science and Technology Park, Jiaozuo City, Henan Province, urban-rural integration Demonstration Zone, Китай.

Импортер: ООО «Диорит-Технис»,

347800, Россия, Ростовская область, г. Каменск-Шахтинский, ул. Ворошилова, 152.

Изготовлено в Китае.

ГАРАНТИЙНЫЙ ТАЛОН

Талон действителен при наличии всех штампов и отметок.

Модель № _____

Дата приобретения: _____

Серийный номер: _____

ФИО и телефон покупателя: _____

Наименование и юридический адрес организации продавца: _____

Подпись продавца: _____

Печать продающей организации: _____

Данные отрывные купоны заполняются представителем сервисного центра, который выполняет ремонт изделия. После ремонта данный гарантийный талон, за исключением заполненного отрывного купона, должен быть возвращён владельцу.

Купон № 1

Модель № _____

Серийный номер: _____

Дата поступления в ремонт: _____

Дата выдачи прибора: _____

Вид ремонта: _____

М.П.

Купон № 2

Модель № _____

Серийный номер: _____

Дата поступления в ремонт: _____

Дата выдачи прибора: _____

Вид ремонта: _____

М.П.

Купон № 3

Модель № _____

Серийный номер: _____

Дата поступления в ремонт: _____

Дата выдачи прибора: _____

Вид ремонта: _____

М.П.





Проверь QR-код –
открой новые возможности!

NORD

Присоединяйтесь к нам в социальных сетях:



NORD.RU