

NORD

ВЫТЯЖКИ

СОДЕРЖАНИЕ

ВВЕДЕНИЕ	4
ТЕХНИЧЕСКИЕ ХАРАКТЕРИСТИКИ	5
КОМПЛЕКТАЦИЯ	6
ПОДГОТОВКА К УСТАНОВКЕ	7
УСТАНОВКА	8
НАСТРОЙКА ВЕНТИЛЯЦИИ ВОЗДУХА	11
УПРАВЛЕНИЕ И ФУНКЦИИ	12
ОБСЛУЖИВАНИЕ И УХОД	12
ПЕРЕД ОБРАЩЕНИЕМ В СЕРВИСНЫЙ ЦЕНТР	14
ПОИСК И УСТРАНЕНИЕ НЕИСПРАВНОСТЕЙ	15
УТИЛИЗАЦИЯ	15
ГАРАНТИЙНЫЕ УСЛОВИЯ	16
СЕРВИСНЫЕ ЦЕНТРЫ NORD	17
ГАРАНТИЙНЫЙ ТАЛОН	18

ВВЕДЕНИЕ

Благодарим за выбор нашей продукции! Мы уверены, что Вы будете использовать нашу технику с удовольствием. Пожалуйста, внимательно изучите настоящее Руководство. Оно содержит важные указания по безопасности, эксплуатации и уходу за изделием. Позаботьтесь о сохранности данного Руководства. Обязательно передайте его вместе с техникой, если она перейдет к другому пользователю.

Пожалуйста, убедитесь, что все люди, использующие данное изделие, ознакомлены с настоящим Руководством по эксплуатации и мерами безопасности.

Производитель и импортер не несут ответственности перед конечным пользователем, если он по каким-либо причинам не ознакомился с Руководством должным образом. Если Вы столкнулись с неправильной работой изделия, обратитесь к разделу «Поиск и устранение неисправностей». Если информации в данном разделе недостаточно, свяжитесь со справочной службой по вопросам гарантийного и сервисного обслуживания для получения помощи или вызова уполномоченного специалиста по федеральному номеру **8-800-700-12-25** (звонок по России бесплатный).

Если Руководство было утеряно или испорчено, Вы всегда можете обратиться в справочную службу либо самостоятельно ознакомиться с документом на официальном сайте www.nord.ru.

Мы настоятельно рекомендуем использовать оригинальные запчасти. При обращении в сервисный центр следует иметь под рукой следующую информацию: модель техники, продуктовый номер и серийный номер. Данная информация находится на технической этикетке изделия.

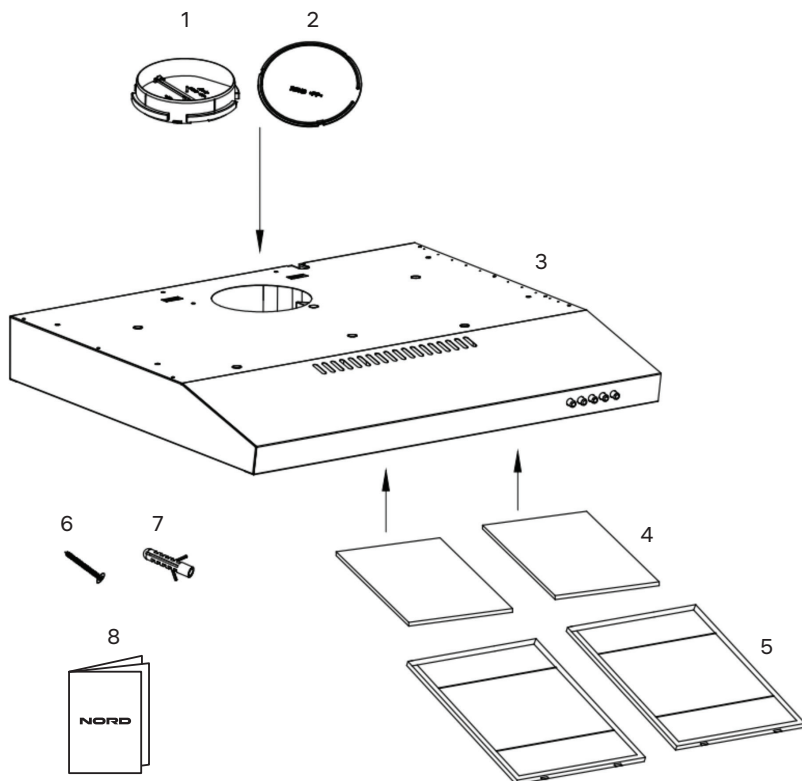
В целях повышения качества наша бытовая техника постоянно совершенствуется: улучшаются характеристики изделий, обновляется дизайн. В связи с этим изображения и технические характеристики в данном Руководстве могут незначительно отличаться от приобретенной вами модели. Значения, указанные на изделии или печатных материалах, поставляемых вместе с оборудованием, получены в лабораторных условиях в соответствии с требуемыми стандартами. Данные значения могут меняться в зависимости от условий и среды использования техники.

ТЕХНИЧЕСКИЕ ХАРАКТЕРИСТИКИ

Модель	AS 6080 B	AS 6080 W	AS 6080 Y	AS 6080 X
Тип вытяжки	Подвесная			
Тип управления	Механический			
Количество скоростей	3			
Жировой алюминиевый фильтр	Есть			
Угольный фильтр	Есть, 2 шт.			
Жировой фильтр	Есть, 2 шт.			
Антивозвратный клапан	Есть			
Кабель с вилкой, м	1			
Производительность, м ³ /ч	700			
Лампа освещения, Вт	2			
Мощность двигателя, Вт	100			
Общая потребляемая мощность, Вт	102			
Диапазон номинальных напряжений, В	220-240			
Номинальная частота, Гц	50			
Диаметр патрубка воздуховода, мм	120			
Уровень шума, дБ	65			
Габариты в упаковке (Ш×Г×В), мм	650×145×545			
Размеры (Ш×Г×В), мм	600×500×100			
Вес нетто/брутто, кг	4,5/5,3			
Цвет	Черный	Белый	Бежевый	Нерж. сталь

Производитель и импортер оставляют за собой право изменять конструкцию, технические характеристики, функции, внешний вид, комплектацию изделия (товара) и т. д. без предварительного уведомления. Вся представленная в инструкции информация, касающаяся комплектации, технических характеристик, функций, цветовых сочетаний и т. д., носит информационный характер и ни при каких условиях не является публичной офертой.

КОМПЛЕКТАЦИЯ



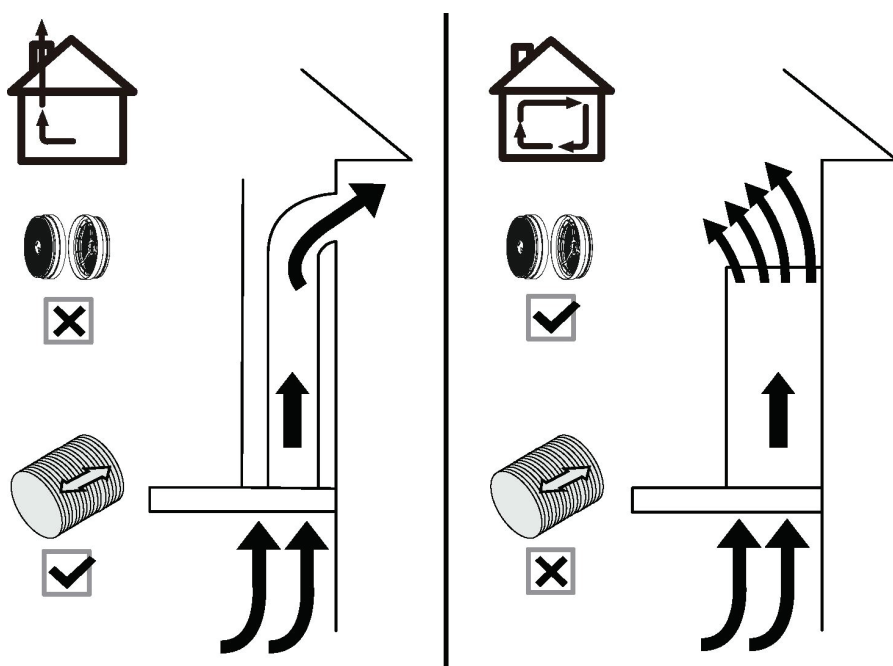
1. Антивозвратный клапан.
2. Заглушка воздуховода.
3. Основной блок.
4. Угольный фильтр, 2 шт.
5. Жировой алюминиевый фильтр, 2 шт.
6. Шурупы 4*20, 6 шт.
7. Дюбели, 6 шт.
8. Руководство по эксплуатации с гарантийным талоном.

ПОДГОТОВКА К УСТАНОВКЕ

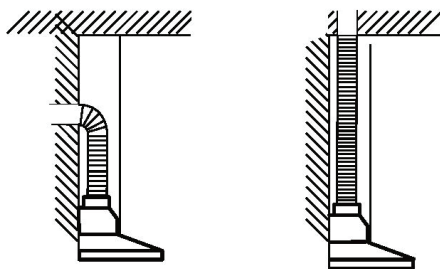
⚠ **ВНИМАНИЕ!** Перед установкой не подключайте питание.

Вытяжку можно использовать в двух режимах:

1. **Режим рециркуляции.** Рециркуляция с угольным фильтром (обязательно), запахи могут быть отфильтрованы и выведены через верхнее вентиляционное отверстие, при этом вытяжная труба не требуется.
2. **Режим отвода воздуха.** Вы можете установить алюминиевую выхлопную трубу длиной 1,5 м и диаметром 120 мм для вытяжки, которая входит в комплект поставки.



По возможности перед любыми поворотами прокладывайте прямые трубопроводы длиной не менее 60 см. Для обеспечения наилучшей производительности при более длинных трубопроводах может потребоваться увеличить объем воздухопроводов.



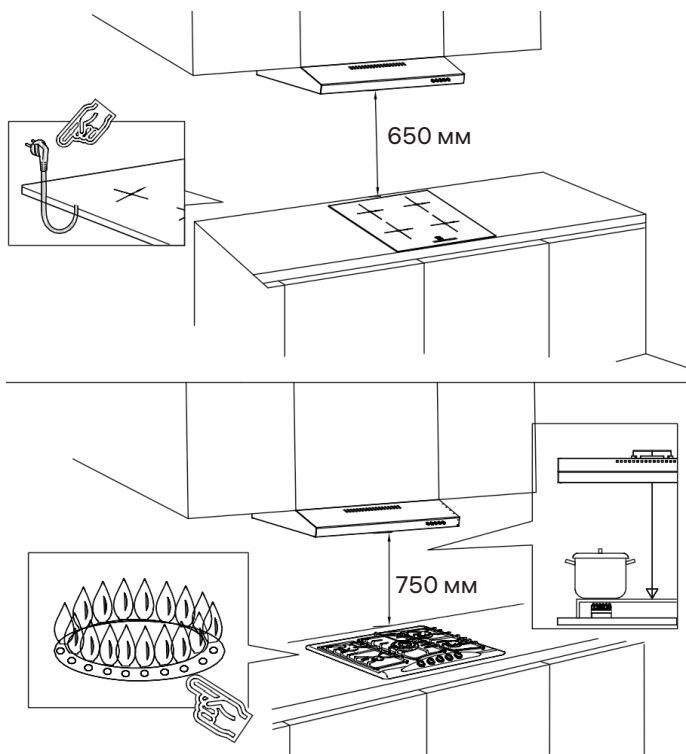
УСТАНОВКА

⚠ **ВНИМАНИЕ!** Перед установкой снимите с вытяжки и с деталей защитную полиэтиленовую пленку.

Рекомендуемая высота установки для наилучшей работы вытяжки – 65-75 см над варочной панелью.

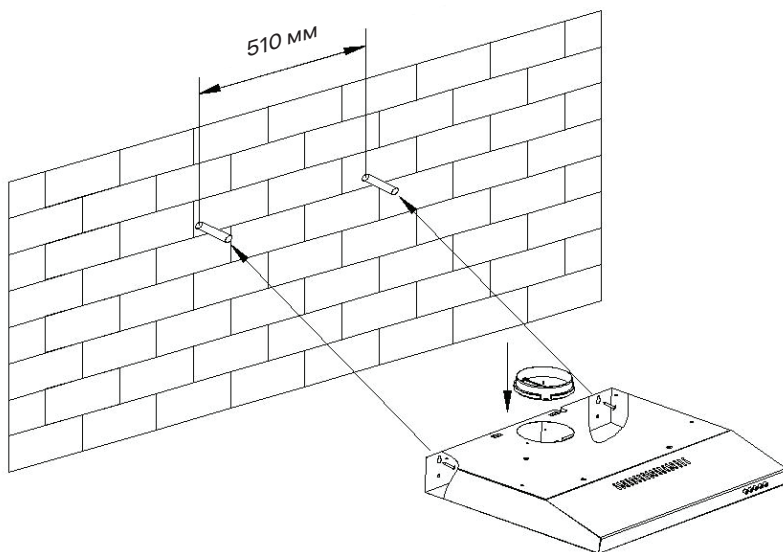
Требуемая высота над газовой плитой – 750 мм.

Требуемая высота над электрической плитой – 650 мм.



Первый способ установки

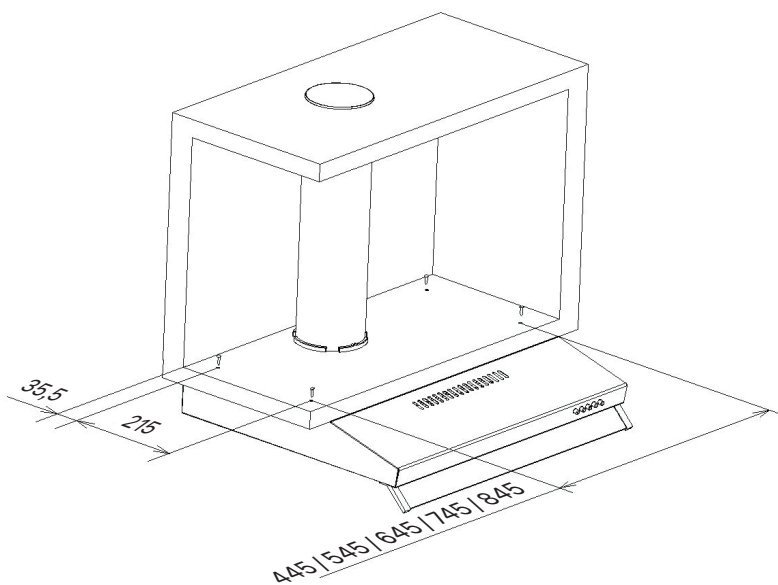
1. Для установки на стену просверлите 2 отверстия диаметром 8 мм в подходящем месте в соответствии с расстоянием между центрами отверстий в задней стенке вытяжки.
2. Вставьте дюбели в отверстия.
3. Вставьте саморезы в дюбели и затяните. Наденьте вытяжку на затянутые винты.



4. Закрепите вытяжку предохранительным винтом. На задней панели корпуса расположены два вентиляционных отверстия диаметром 6 мм.
5. Установите односторонний клапан на вытяжку.

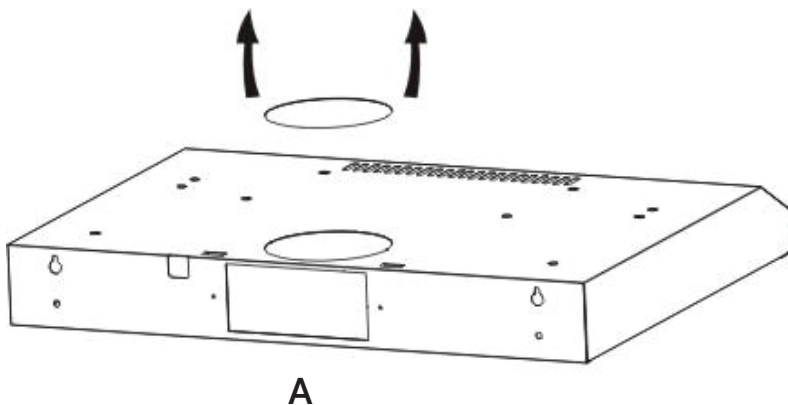
Второй способ установки

1. Просверлите 4 отверстия диаметром 6 мм в нижней части подвесного шкафа.
2. Установите односторонний клапан на вытяжку, затем установите вытяжку на дно подвесного шкафа и затяните вытяжку прилагаемыми 4 винтами.



Примечания:

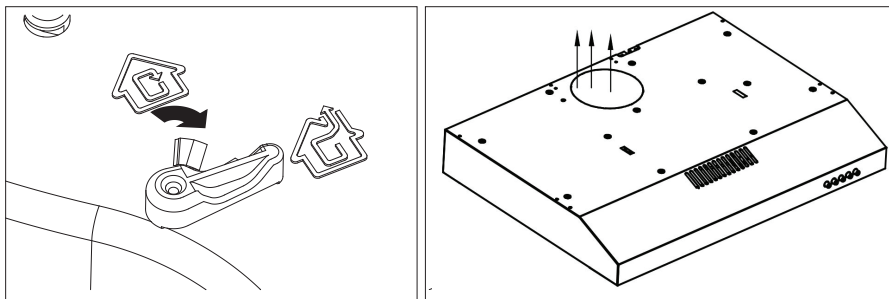
- Выдвижная труба является дополнительным аксессуаром, не входит в комплект поставки.
- Вертикальная вентиляция: см. рис. А, пожалуйста, снимите круглую крышку с помощью инструмента перед использованием, и воздух можно будет стравливать сверху.



НАСТРОЙКА ВЕНТИЛЯЦИИ ВОЗДУХА

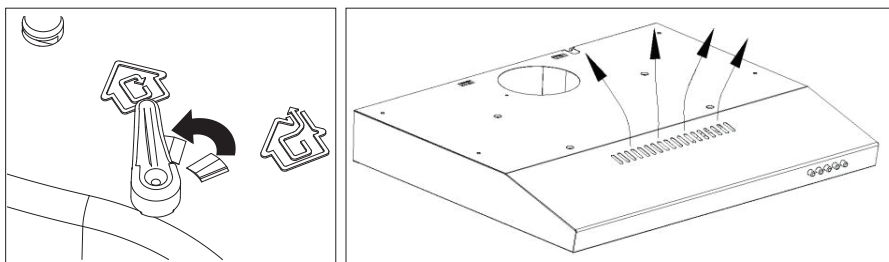
Вытяжка наружного воздуха

Переведите регулятор в положение «Наружная», установите выпускной патрубок, включите вытяжку, после чего воздух будет выпускаться через наружный патрубок.



Рециркуляция

В режиме рециркуляции с угольным фильтром установите регулятор в положение «внутри помещения», установите крышку выпускного отверстия, включите вытяжку, после чего воздух можно будет стравливать через внутреннее выпускное отверстие.



Примечание: угольный фильтр установлен на задней панели вытяжки. Его необходимо менять 1 раз в три месяца.

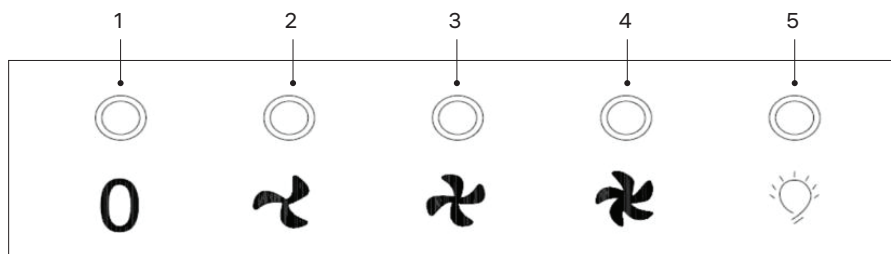
⚠ ВНИМАНИЕ! Угольный фильтр нельзя мыть или использовать повторно. Его нельзя подвергать нагреванию.

УПРАВЛЕНИЕ И ФУНКЦИИ

Всегда включайте вытяжку перед началом приготовления, чтобы обеспечить приток воздуха на кухню.

Прежде чем выключить вытяжку, дайте ей поработать несколько минут, чтобы очистить воздух. Это поможет сохранить чистоту и свежесть на кухне.

Панель управления



1. Кнопка включения/выключения вытяжки.
2. Кнопка включения мотора на низкой скорости.
3. Кнопка включения мотора на средней скорости.
4. Кнопка включения мотора на высокой скорости.
5. Кнопка включения/выключения подсветки.

ОБСЛУЖИВАНИЕ И УХОД

Перед чисткой выключите устройство и выньте вилку из розетки.

Регулярная уборка

Используйте мягкую ткань, смоченную в теплом мыльном растворе или бытовым моющим средством. Никогда не используйте для чистки устройства металлические прокладки, химикаты, абразивные материалы или жесткую щетку.

Ежемесячная очистка жирособирающего фильтра

⚠ ВНИМАНИЕ! Ежемесячная очистка фильтра может предотвратить любой риск возгорания.

Фильтр собирает жир, дым и пыль, поэтому напрямую влияет на эффективность работы вытяжки. Если его не чистить, то на фильтре накопится жирный осадок, который может легко воспламениться. Очистите фильтр с помощью бытового моющего средства.

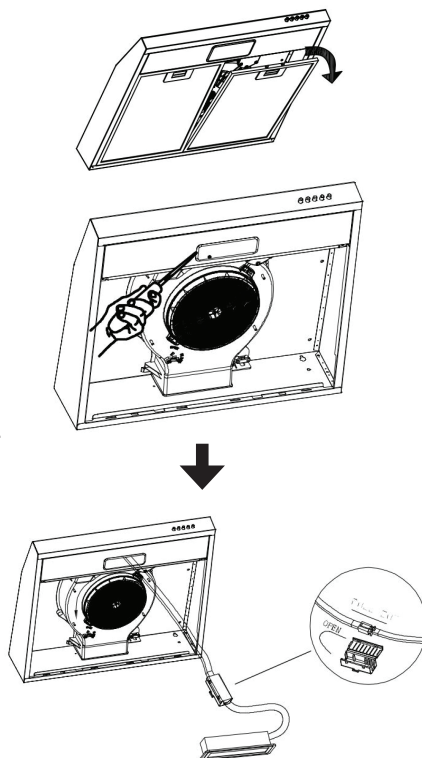
Ежегодная очистка угольного фильтра

Применяется исключительно для агрегата, установленного как устройство рециркуляции (без выхода наружу). Этот фильтр задерживает запахи и должен заменяться 1 раз в три месяца в зависимости от частоты использования вытяжки.

Замена лампочки

Убедитесь, что прибор отключен от сети электропитания.

1. Снимите фильтры.
2. С помощью плоской отвертки приподнимите светодиодную лампу по краям, извлеките светодиодную лампу вместе с проводом.
3. Откройте защитную крышку, выньте вилку из розетки и замените светодиодную лампу на лампу соответствующей модели.
4. Включите питание и проверьте все функции вентилятора и освещения, чтобы убедиться в их правильной работе. Аккуратно вставьте новый светодиодный светильник в патрон, при установке убедитесь, что Вы нацелены на пазы на панели освещения. Вставляйте светодиодный светильник до тех пор, пока он не сольется с панелью освещения.
5. Установите на место жироулавливающий фильтр, и все готово.



ПЕРЕД ОБРАЩЕНИЕМ В СЕРВИСНЫЙ ЦЕНТР

Пожалуйста, в случае возникновения неисправностей ознакомьтесь с информацией в разделе «Поиск и устранение неисправностей». Возможно, содержащиеся в ней советы помогут решить возникшие проблемы. При обнаружении неисправностей в процессе эксплуатации необходимо обратиться в специализированный сервисный центр.

В течение гарантийного срока неисправности устраняются авторизованным сервисным центром. В случаях вмешательства других сервисных организаций действие гарантии прекращается.


При необходимости проведения ремонтных работ отключите изделие от сети и наберите номер единой справочной службы **8-800-700-12-25** (звонок по России бесплатный) либо свяжитесь с продавцом. Будьте готовы предоставить необходимую информацию по приобретенному вами оборудованию, а именно: характер неисправности, номер модели, серийный номер и дату покупки.

ПОИСК И УСТРАНЕНИЕ НЕИСПРАВНОСТЕЙ

Неисправность	Возможная причина	Решение
Слабое всасывание.	Слишком большое расстояние между вытяжкой и кухонным прибором.	Уменьшите высоту установки вытяжки, но в пределах требований техники безопасности.
	Сильная конвекция из-за слишком интенсивной вентиляции.	Закройте некоторые окна или двери.
Вытяжка и подсветка не работают.	Источник питания не подключен.	Проверьте, хорошо ли подключена вилка и включено ли питание.
	Поврежден шнур питания.	Обратитесь к специалистам для проведения ремонта.
Двигательные функции работают, но свет не работает.	Повреждена электрическая лампочка.	Обратитесь к специалистам для замены новой лампочки.
Свет работает, но двигатель не работает.	Возможно поврежден подшипник.	Обратитесь к специалистам для проведения ремонта.
	Возможно, перегорели внутренние провода или конденсатор двигателя.	
Вытяжка вибрирует.	Винты ослаблены.	Затяните винты.
Вытяжка работает шумно.	Деформирована поверхность выхлопной трубы.	Обратитесь к специалистам для переустановки выхлопной трубы.



УТИЛИЗАЦИЯ

Устройство по окончании срока службы утилизируется  отдельно от обычного бытового мусора. Его можно сдать в специальный пункт приема электронных приборов и электроприборов на переработку. Материалы перерабатываются в соответствии с их классификацией. Сдав эту технику по окончании ее срока службы на переработку, Вы внесете свой вклад в защиту окружающей среды. Список пунктов приема электронных приборов и электроприборов на переработку можно получить в муниципальных органах государственной власти.

ГАРАНТИЙНЫЕ УСЛОВИЯ

Уважаемый покупатель!

Выражаем благодарность за ваш выбор и при соблюдении правил эксплуатации гарантируем высокое качество и безупречное функционирование техники NORD. Данный прибор представляет собой технически сложное устройство. При бережном и внимательном отношении оно будет надежно служить Вам долгие годы. В процессе эксплуатации не допускайте механических повреждений, попадания внутрь посторонних предметов, жидкостей, насекомых. В течение всего срока службы следите за сохранностью идентификационной наклейки с наименованием модели.

Во избежание возможных недоразумений сохраняйте в течение срока службы документы, прилагаемые к товару при его продаже (гарантийный талон, товарный и кассовый чеки, накладные, Руководство пользователя и иные документы).

При покупке изделия обязательно проверьте его комплектность и исправность, а также наличие Руководства пользователя и заполненного гарантийного талона. Перед началом эксплуатации просим внимательно ознакомиться с Руководством пользователя.

Гарантийный ремонт не выполняется в следующих случаях:

- если изделие использовалось не по прямому назначению;
- если неисправность стала следствием небрежной эксплуатации, неправильной транспортировки или условий хранения, в результате чего изделие имеет механические повреждения;
- если поломка возникла в результате естественного износа комплектующих;
- если имеются повреждения, причиной которых стало попадание внутрь техники посторонних предметов, жидкости и пр.;
- если обнаружены доказательства самостоятельного вскрытия оборудования или его ремонт вне гарантийного сервисного центра;
- при неисправностях, возникших из-за перегрузки, которая повлекла за собой деформацию или выход из строя внутренних механизмов, а также вследствие скачков напряжения в электросети или его несоответствия допустимым нормам;
- если произошел естественный износ внешнего покрытия, пластиковых и металлических деталей и других материалов, не участвующих в непосредственной механической работе изделия.

Стоимость ремонта оплачивается покупателем, если:

- гарантийный период закончился;
- гарантия не распространяется на данный вид неисправности;
- для определения вида поломки потребовалась экспертиза, в результате которой было доказано, что гарантия не распространяется на данный вид неисправности.

Компания-производитель оставляет за собой право без предварительного уведомления вносить изменения в список авторизованных сервисных центров, включая изменения адресов и существующих телефонов.

СЕРВИСНЫЕ ЦЕНТРЫ NORD

**ЕСЛИ У ВАС ВОЗНИКЛИ ВОПРОСЫ ПО ГАРАНТИЙНОМУ
СЕРВИСНОМУ ОБСЛУЖИВАНИЮ ЛИБО ВЫ ХОТИТЕ
ПРИБРЕСТИ ЗАПЧАСТИ ИЛИ КОМПЛЕКТУЮЩИЕ
К ПРОДУКЦИИ NORD, ОБРАТИТЕСЬ В ЛЮБОЙ
АВТОРИЗОВАННЫЙ СЕРВИСНЫЙ ЦЕНТР
ИЛИ ПОЗВОНИТЕ ПО ЕДИНОМУ НОМЕРУ
ТЕЛЕФОНА СЕРВИСНОЙ СЛУЖБЫ:**

8-800-700-12-25

(звонок по России бесплатный).

Получить консультацию по товару можно на официальном сайте

www.nord.ru



Продукция сертифицирована и прошла все испытания в соответствии с требованиями законодательства РФ и ЕАЭС.



Срок службы – 3 года с даты изготовления.

Гарантийный срок на изделие – 1 год.

Изготовитель: Hiberger Technologies Co., LTD.

Адрес: NO. 503-5, Block A, Building 5, Science and Technology Park, Jiaozuo City, Henan Province, urban-rural integration Demonstration Zone, Китай.

Импортер: ООО «Диорит-Технис».

Адрес: 347800, Россия, Ростовская область, г. Каменск-Шахтинский, ул. Ворошилова, 152. Тел./факс: +7(863-65) 4-05-05, www.nord.ru.

Изготовлено в Китае.

ГАРАНТИЙНЫЙ ТАЛОН

Талон действителен при наличии всех штампов и отметок.

Модель № _____

Дата приобретения: _____

Серийный номер: _____

ФИО и телефон покупателя: _____

Наименование и юридический адрес организации продавца: _____

Подпись продавца: _____

Печать продающей организации: _____

Данные отрывные купоны заполняются представителем сервисного центра, который выполняет ремонт изделия. После ремонта данный гарантийный талон, за исключением заполненного отрывного купона, должен быть возвращен владельцу.

Купон № 1

Модель № _____

Серийный номер: _____

Дата поступления в ремонт: _____

Дата выдачи прибора: _____

Вид ремонта: _____

М.П.

Купон № 2

Модель № _____

Серийный номер: _____

Дата поступления в ремонт: _____

Дата выдачи прибора: _____

Вид ремонта: _____

М.П.

Купон № 3

Модель № _____

Серийный номер: _____

Дата поступления в ремонт: _____

Дата выдачи прибора: _____

Вид ремонта: _____

М.П.





Сканируй и получи
расширенную гарантию
и бонусы от NORD!*

NORD

* Предоставление бонусов, участие в акциях и специальных предложениях осуществляется в соответствии с правилами программы NORD. Полные условия размещены по QR-коду. Информация носит справочный характер и не является публичной офертой. Организатор вправе изменять условия, порядок и сроки проведения.