

NORD

**ВСТРАИВАЕМЫЕ
ВЫТЯЖКИ**

СОДЕРЖАНИЕ

ВВЕДЕНИЕ	3
МЕРЫ ПРЕДОСТОРОЖНОСТИ	4
ТЕХНИЧЕСКИЕ ХАРАКТЕРИСТИКИ	6
УКАЗАНИЯ ПО УСТАНОВКЕ	7
ЭКСПЛУАТАЦИЯ	10
ТЕХНИЧЕСКОЕ ОБСЛУЖИВАНИЕ И ОЧИСТКА	11
ВОЗМОЖНЫЕ НЕИСПРАВНОСТИ И ИХ УСТРАНЕНИЕ	12
УТИЛИЗАЦИЯ	12
УСЛОВИЯ ГАРАНТИЙНЫХ ОБЯЗАТЕЛЬСТВ	13
ГАРАНТИЙНЫЙ ТАЛОН	15

ВВЕДЕНИЕ

Благодарим Вас, за выбор бытовой техники компании NORD.

Мы предлагаем Вам лучший продукт, который производится на современном оборудовании и проходит строгий контроль качества. Надеемся, что наша продукция будет радовать Вас. Приятного использования!

Перед началом эксплуатации внимательно ознакомьтесь с руководством.

В нем содержится важная информация по правильной установке, безопасному использованию и обслуживанию прибора. Особое внимание обратите на информацию по технике безопасности.

- Сохраните данное руководство для дальнейшего применения. Оно поможет Вам грамотно и безопасно использовать Ваш прибор.
- Храните руководство в легкодоступном месте, т. к. оно может понадобиться Вам в любой момент.
- Также ознакомьтесь с дополнительной документацией, прилагаемой к продукту. Обратите внимание, что данное руководство может также применяться к другим моделям. Различия между моделями обозначены в руководстве.

Если информации в данном разделе недостаточно, свяжитесь со справочной службой по вопросам гарантийного и сервисного обслуживания по федеральному номеру **8-800-700-12-25 (звонок по России бесплатный)** для получения помощи или вызова уполномоченного специалиста.

Если руководство было утеряно или испорчено, тем самым препятствуя ознакомлению с ним, Вы всегда можете обратиться в справочную службу либо самостоятельно ознакомиться с руководством на официальном сайте **www.nord.ru**.

На нашем веб-сайте **www.nord.ru** Вы сможете:

- найти рекомендации по использованию изделий и информацию о техническом обслуживании;
- найти руководства по эксплуатации;
- получить информацию о новинках и особенностях техники NORD;
- воспользоваться сервисной поддержкой потребителей и оставить заявку на сервисное обслуживание.

Производитель и импортер оставляют за собой право изменять конструкцию, технические характеристики, функции, внешний вид, комплектацию изделия (товара) и т. д. без предварительного уведомления.

Вся представленная в инструкции информация, касающаяся комплектации, технических характеристик, функций, цветовых сочетаний и т. д. носит информационный характер и ни при каких условиях не является публичной офертой.

МЕРЫ ПРЕДОСТОРОЖНОСТИ ПЕРЕД НАЧАЛОМ ИСПОЛЬЗОВАНИЯ

- Данный прибор может использоваться только в бытовых (домашних) условиях и не предназначен для использования в коммерческих и промышленных целях.
- Используйте прибор только по назначению и в соответствии с условиями эксплуатации. Использование прибора в целях, не указанных в руководстве пользователя, является нарушением правил эксплуатации прибора.
- Производитель не несет ответственности за возможные повреждения, вызванные несоблюдением правил эксплуатации и требований по технике безопасности прибора.
- Вытяжка должна подключаться к электросети с напряжением 220-240 вольт.
- При монтаже вытяжки используйте воздуховод диаметром 150 мм.
- Проходящий через вытяжку воздух не должен выходить в дымоход, используемый для отвода воздуха от приборов, работающих на газе или других видах топлива.
- Расстояние от нижней поверхности вытяжки до поверхности плиты должно составлять не менее 65 см.
- Следите за тем, чтобы дети не использовали прибор и не играли с ним.
- Следите за тем, чтобы в непосредственной близости от прибора не находились шторы и гардины.
- Запрещается эксплуатация вытяжки без жирособирающего алюминиевого фильтра.
- Рекомендуем включить вытяжку за несколько минут до начала процесса приготовления, чтобы увеличить необходимую тягу для эффективного очищения. Таким образом, когда начнут выделяться дым и запахи от еды, прибор создаст непрерывную постоянную тягу и эффективно очистит воздух.
- Не снимайте фильтр во время работы вытяжки.
- Не прикасайтесь к лампочкам освещения во время работы вытяжки и в течение полчаса после выключения, так как они могут сильно нагреваться и вызвать ожог.
- Запрещается готовить пищу с применением открытого огня (фламбирование) под вытяжкой. В этом случае жир в алюминиевом фильтре может воспламениться и вызвать пожар.
- Горячее масло не должно оставаться в посуде на включенной плите и под вытяжкой - это также может вызвать его самовозгорание и пожар.
- Процесс жарки должен происходить под постоянным контролем, т. к. горячее масло может самовозгореться и вызвать пожар.
- Не допускается зажигание открытого огня на газовых конфорках под вытяжкой, пламя всегда должно быть закрыто посудой.

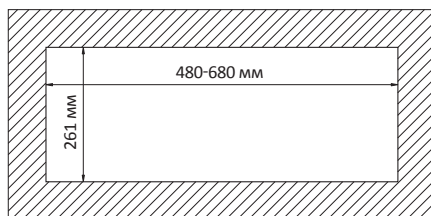
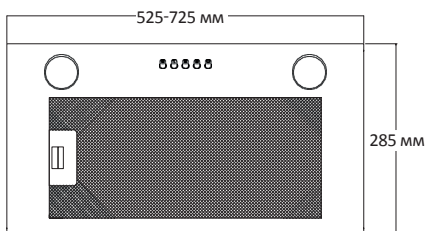
- Для эффективной очистки воздуха на кухне после окончания приготовления пищи оставьте прибор включенным на 15 минут.
- Регулярно производите очистку фильтра, а также внешних и внутренних поверхностей прибора - это способствует его длительной и надежной работе.
- Если очистка многоразового алюминиевого фильтра производится нерегулярно, то эффективность его работы снижается. Кроме того, возникает опасность возгорания фильтра, а также, соответственно, повреждения самого прибора и пожара.
- В случае задымления или возгорания на плите не включайте вытяжку для их устранения, т. к. это создаст дополнительную тягу для распространения огня.
- В случае задымления или возгорания немедленно отключите вытяжку от электросети и накройте пламя плотной тканью, чтобы перекрыть доступ кислорода. Не тушите огонь водой!
- Перед проведением технического обслуживания, очистки или любых других действий с прибором обязательно отключите его от сети. Чтобы отключить прибор от сети, тяните за вилку, а не за шнур.
- Во время проведения работ по техническому обслуживанию соблюдайте осторожность и используйте специальные защитные рукавицы.
- Во время работы вытяжки, особенно при использовании вместе с газовыми плитами, убедитесь, что в помещение поступает в достаточном объеме свежий воздух.
- Если вытяжка эксплуатируется одновременно с другими приборами, работающими на газе, жидком топливе или других видах топлива (например, бойлеры, водонагреватели, газовые или угольные печи и пр.), то вследствие недостатка кислорода в помещении возникает пониженное давление и отработанные ядовитые газы начинают втягиваться внутрь и могут стать причиной отравления. Для безопасной эксплуатации понижение давления в помещении не должно превышать 4 Па (0,04 мбар). Для этого следует обеспечить достаточную вентиляцию помещения.
- Не допускается самостоятельное использование прибора людьми (в т. ч. детьми) с недостатком опыта и знаний, а также лицами с ограниченными возможностями, пониженным восприятием органами чувств, психическими отклонениями. Не оставляйте вышеуказанных лиц рядом с прибором во время его работы, за исключением случаев, когда за такими лицами осуществляется надзор или проводится подробное инструктирование относительно использования данного прибора лицом, отвечающим за их безопасность.
- Установка, подключение и ремонт прибора должны производиться квалифицированными специалистами. Не производите данные действия самостоятельно, обратитесь в авторизованный сервисный центр. Также всегда обращайтесь в сервисный центр в случае необходимости замены электророзетки, повреждения и замены шнура питания, при любых поломках или сомнениях в исправности прибора, при необходимости приобрести и установить оригинальные запчасти.

ТЕХНИЧЕСКИЕ ХАРАКТЕРИСТИКИ

ХАРАКТЕРИСТИКИ/ НАИМЕНОВАНИЕ МОДЕЛИ	FB 6060 В/В/У/Х	FB 9060 В/В/У/Х
Тип управления	механическое	
Количество скоростей	3	
Мощность двигателя, Вт	110	
Производительность, м ³ /ч	850	
Общая потребляемая мощность, Вт	114	
Диаметр патрубка воздуховода, мм	150	
Освещение	светодиодное (2*2 Вт)	
Фильтр	алюминиевый жировой	
Длина шнура	1 м	
Уровень шума	до 56 дБ	
Диапазон номинальных напряжений	220-240 В	
Номинальная частота	50 Гц	
Размеры, мм (ШхГхВ)	525×285×190	725×285×190
Размеры в упаковке, мм (ШхГхВ)	555×217×х332	755×217×332
Размеры для встраивания, мм (ШхГ)	480х261	680х261
Вес нетто/брутто, кг	3,8/4,5	4,5/5,3
Цвет	черный, белый, бежевый, нержавеющая сталь	
Материал	металл	

КОМПЛЕКТНОСТЬ

1. Вытяжка.
2. Крепежный комплект.
3. Руководство пользователя.

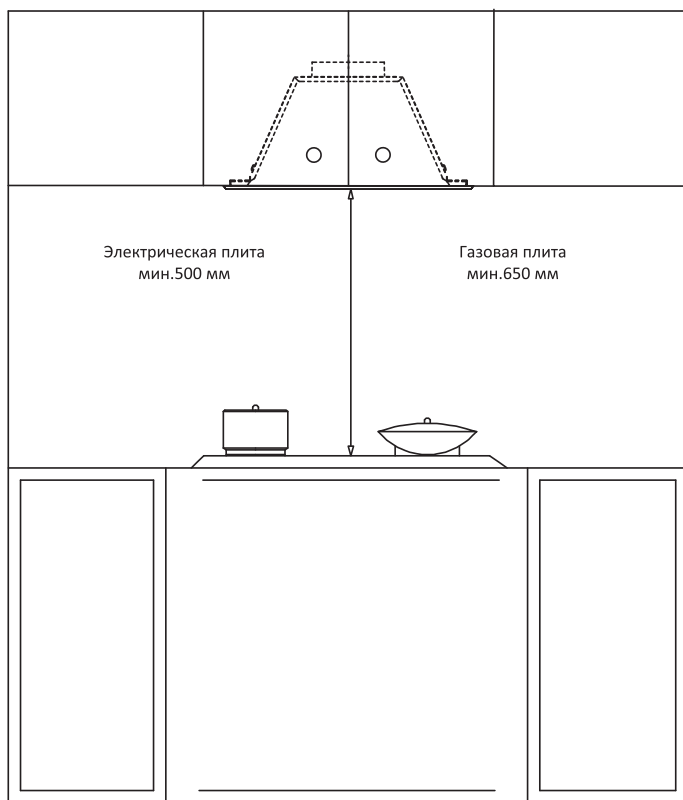


УКАЗАНИЯ ПО УСТАНОВКЕ

Расстояние от нижней поверхности вытяжки до поверхности газовой плиты должно составлять не менее 65 см, электрической - не менее 50 см.

Подготовка к сборке: ознакомьтесь с чертежами из раздела 2 данной инструкции для оптимальной установки вытяжки в кухонном пространстве.

⚠ ВНИМАНИЕ! Установка и подключение вытяжки может быть произведена только квалифицированным специалистом. Перед монтажом вытяжки проверьте техническую исправность вытяжки путём подключения её к электрической сети и проверки всех функций. Не снимайте защитную плёнку с вытяжки из нержавеющей стали.



Если вытяжка работает исправно, приступайте к её монтажу. Если нет, обратитесь в сервисный центр, указанный в гарантийном талоне. Защитную плёнку рекомендуется снимать только после окончания монтажа. Также позаботьтесь о поверхности варочной панели, прикрыв ее картоном или иным плотным материалом на время установки вытяжки.

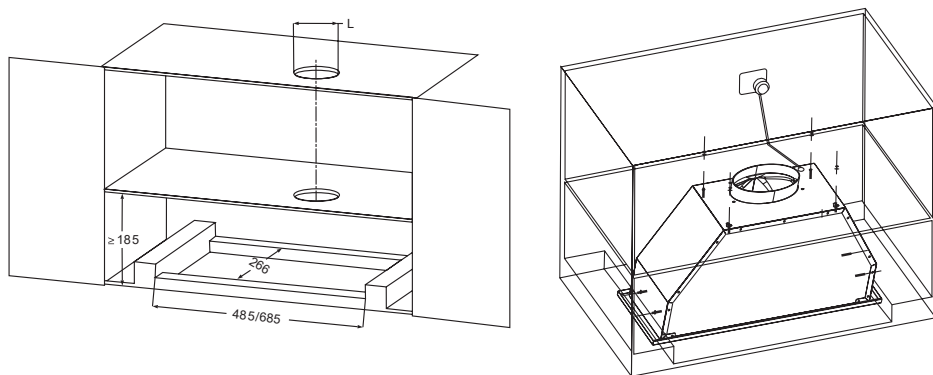
УСТАНОВКА

⚠ ВНИМАНИЕ! Внимательно прочтите инструкцию по установке.

Перед установкой убедитесь, что прибор не подключен к сети. Вилка должна быть расположена таким образом, чтобы ее можно было легко вынуть из розетки в случае необходимости.

Все работы по установке и подключению электропроводки должны выполняться квалифицированным работником (работниками) в соответствии с применимыми нормами и стандартами, включая требования по огнестойкости. Нержавеющая сталь и стеклянные поверхности корпуса могут быть легко повреждены во время монтажа рабочими инструментами. Позаботьтесь о защите поверхности прибора во время установки.

Также позаботьтесь о поверхности варочной панели, прикрыв ее картоном или иным плотным материалом на время установки вытяжки.

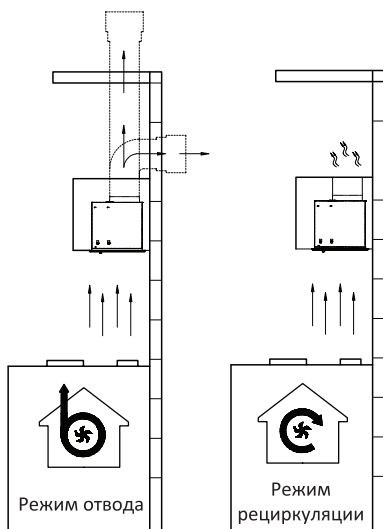


ВЫБОР СПОСОБА ОТВОДА ВОЗДУХА

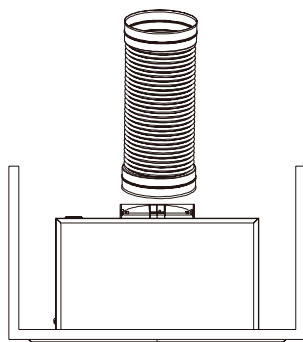
Данная вытяжка может работать в двух режимах: отвод и рециркуляция. В режиме отвода воздух выводится через воздухоотводную трубу в систему вентиляции.

В режиме рециркуляции воздух выходит обратно в помещение. В этом режиме устанавливать трубу и подключать ее к вентиляции не нужно. Однако для эффективной работы в режиме рециркуляции необходима установка угольных фильтров, которые поглощают запахи и жир, а также их своевременная замена.

Из-за необходимости прохождения воздуха через систему фильтрации производительность вытяжки в этом режиме будет ниже, чем в режиме отвода (примерно на треть).

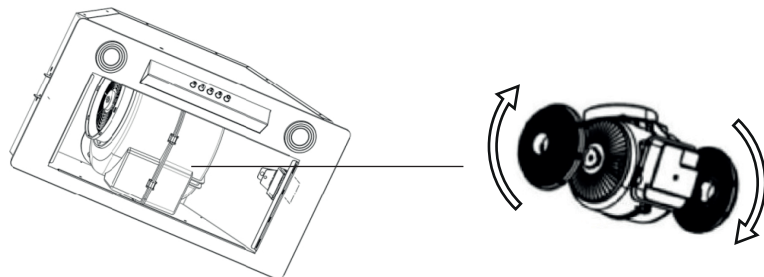


При варианте работы вытяжки на отвод установите трубу воздуховода (приобретается отдельно).



УГОЛЬНЫЙ ФИЛЬТР

(для использования без вытяжной трубы)



Данный фильтр устраняет запахи при приготовлении пищи в случае невозможности использования вытяжной трубы, обеспечивая циркуляцию воздуха внутри кухни. Угольные фильтры вытяжки также могут периодически забиваться в зависимости от частоты использования вытяжки, способа приготовления и регуляриности очистки алюминиевого жироулавливающего фильтра. При нормальных условиях эксплуатации замену угольных фильтров следует производить раз в 4 месяца.

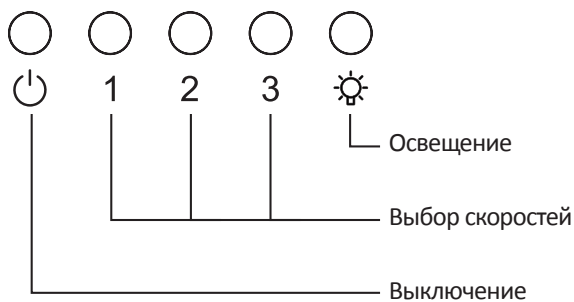
1. Для проведения замены вначале снимите алюминиевый жироулавливающий фильтр.
2. Извлеките старый угольный фильтр, слегка надавив на него и повернув против часовой стрелки. Движения должны быть плавными, чтобы не повредить фильтр или вытяжку.
3. Далее установите новый угольный фильтр, слегка прижав его к вытяжке и повернув по часовой стрелке. Установите по одному фильтру слева и справа.
4. Установите алюминиевый фильтр на место.

⚠ Угольный фильтр не идет в комплекте и должен приобретаться отдельно

ЭКСПЛУАТАЦИЯ

- Рекомендуем включать вытяжку до начала приготовления пищи и выключать через 15 минут после окончания процесса приготовления, чтобы полностью очистить воздух в помещении.
- Эффективная работа вытяжки зависит от регулярного ухода и очистки. Алюминиевый фильтр используется для фильтрации воздуха и улавливания содержащихся в нем частиц жира. Через определенный период времени он загрязняется и требует обязательной тщательной очистки. Частота очистки зависит от регулярности использования прибора.
- Система освещения предназначена для использования в процессе приготовления пищи. Пожалуйста, не используйте её в течение длительного времени для общего освещения помещения.

Кнопка освещения: вы можете осветить зону приготовления, нажав на данную кнопку.



Кнопка выключения: Нажмите эту кнопку, чтобы выключить прибор во время его работы.

Кнопки включения скоростей: Указаны **1**, **2** и **3** уровни скорости; Вы можете запустить вытяжку, нажав любую из кнопок скорости.

1 – самая низкая скорость. Используйте её при не очень большом количестве пара.

2 – средняя скорость. Используйте её при среднем количестве пара, например, при приготовлении нескольких блюд одновременно.

3 – самая высокая скорость. Используйте её при максимальном количестве пара, например, во время жарки или приготовления на гриле.

ТЕХНИЧЕСКОЕ ОБСЛУЖИВАНИЕ И ОЧИСТКА

- Перед началом технического обслуживания и очистки обязательно отключите прибор от сети.
- Внешнюю поверхность протрите мягкой тканью, смоченной в теплой воде. При необходимости используйте нейтральные чистящие средства. Нельзя применять такие растворители как бензин, спирт, амилацетат и пр.
- Не используйте жёсткие губки и абразивные моющие средства, которые могут поцарапать покрытие.
- Для особо сильных или стойких загрязнений используйте специальные чистящие средства, подходящие для очистки вытяжек.
- Для очистки стальных поверхностей используйте специально предназначенные для этого средства в соответствии с указаниями по их применению.
- После очистки протрите поверхность прибора сухой безворсовой тканью.

Очистка алюминиевого жирулавливающего фильтра

Алюминиевый фильтр используется для фильтрации воздуха и улавливания содержащихся в нем частиц жира. Рекомендуется очищать его 1 раз в месяц при регулярном использовании.

- Для проведения очистки снимите алюминиевый фильтр. Чтобы его снять, нажмите на фиксатор и извлеките фильтр из крепления. Затем осторожно опустите фильтр вниз и потяните вперед, придерживая другой рукой, чтобы он не упал и не повредил при этом варочную поверхность.
- Промойте его в воде с жидким моющим средством, после чего ополосните чистой водой и хорошо просушите. Фильтр также можно мыть в посудомоечной машине.
- После мытья фильтр может поменять цвет - это нормальное явление, замена фильтра при этом не требуется.
- Установите алюминиевый фильтр на место, выполнив описанные выше действия в обратном порядке.

⚠ ВНИМАНИЕ! Не устанавливайте фильтр в вытяжку до его полного высыхания.

В случае перегорания лампы выполните следующие действия:

1. Выключите вытяжку и отсоедините ее от сети.
2. Снимите жирулавливающий фильтр.
3. Замените лампу на новую.
4. Вставьте фильтр на место.
5. Подключите устройство к сети.

ВОЗМОЖНЫЕ НЕИСПРАВНОСТИ И ИХ УСТРАНЕНИЕ

НЕИСПРАВНОСТИ	ВОЗМОЖНЫЕ ПРИЧИНЫ
Вытяжка не работает.	<ol style="list-style-type: none">1. Проверить электрические соединения.2. Проверить, включен ли мотор.3. Проверить розетку, есть ли в ней напряжение.
Не горит лампа.	<ol style="list-style-type: none">1. Проверить электрические соединения.2. Проверить выключатель лампы.3. Проверить розетку, есть ли в ней напряжение.4. Проверить саму лампу.
Уменьшилась производительность вытяжки.	<ol style="list-style-type: none">1. Проверить алюминиевый фильтр (жироуловитель).2. Проверить трубу выхода воздуха.3. Проверить угольный фильтр.
Вытяжка стала работать громче.	<ol style="list-style-type: none">1. Проверить алюминиевый фильтр (жироуловитель).2. Проверить трубу выхода воздуха.
Слабый поток воздуха в режиме рециркуляции.	<ol style="list-style-type: none">1. Проверить алюминиевый фильтр (жироуловитель).2. Проверить угольный фильтр.

Если после этих проверок вытяжка всё ещё не работает, обратитесь в ближайший сервисный центр.

УТИЛИЗАЦИЯ

Утилизация продукта



Прибор собран из современных и безопасных материалов. По окончании срока службы, во избежание возможного причинения вреда жизни и здоровью потребителя, его имуществу или окружающей среде, прибор должен быть утилизирован отдельно от бытовых отходов в соответствии с правилами по утилизации электрических и электронных приборов в вашем регионе. Собирая и перерабатывая отходы, вы помогаете сохранить природные ресурсы планеты.

Утилизация упаковки

Упаковочные материалы опасны для детей. Храните упаковочные материалы в недоступном для детей месте. Упаковка продукта изготовлена из переработанного материала. Сортируйте мусор в соответствии с инструкциями по обращению с отходами. Не выбрасывайте вместе с обычным бытовым мусором.

УСЛОВИЯ ГАРАНТИЙНЫХ ОБЯЗАТЕЛЬСТВ

УВАЖАЕМЫЙ ПОКУПАТЕЛЬ!

Настоящий документ не ограничивает определенные законом права потребителей, но дополняет и уточняет оговоренные законом обязательства, предполагающие наличие соглашения сторон либо договора.

ПРАВИЛЬНОЕ ЗАПОЛНЕНИЕ ГАРАНТИЙНОГО ТАЛОНА

Внимательно ознакомьтесь с гарантийным талоном и проследите, чтобы он был правильно заполнен и имел штамп продавца. При отсутствии штампа продавца и даты продажи (либо кассового чека с датой продажи) гарантийный срок изделия исчисляется с даты производства изделия.

Запрещается вносить в гарантийный талон какие-либо изменения, а также стирать или переписывать какие-либо указанные в нем данные.

ВНЕШНИЙ ВИД И КОМПЛЕКТНОСТЬ ИЗДЕЛИЯ

Тщательно проверьте внешний вид изделия и его комплектность. Все претензии по внешнему виду и комплектности изделия предъявляйте Продавцу при покупке изделия.

ГАРАНТИЙНЫЙ РЕМОНТ НЕ ОСУЩЕСТВЛЯЕТСЯ В СЛЕДУЮЩИХ СЛУЧАЯХ:

- если изделие использовалось в целях, не соответствующих прямому назначению;
- если неисправность явилась следствием небрежной эксплуатации, неправильной транспортировки или условий хранения, вследствие чего изделие имеет механические повреждения;
- если выход из строя произошел в результате естественного износа комплектующих;
- если имеются повреждения, причиной которых стало попадание внутрь изделия посторонних предметов, жидкости и т. д.;
- если обнаружены доказательства самостоятельного вскрытия изделия или его ремонт вне гарантийного сервисного центра;
- при неисправностях, возникших из-за перегрузки, которые повлекли за собой деформацию или выход из строя внутренних механизмов, а также вследствие скачков или несоответствия напряжения электросети;
- если произошел естественный износ внешнего покрытия, пластиковых и металлических деталей и других материалов, не участвующих в непосредственной механической работе изделия.

СТОИМОСТЬ РЕМОНТА ОПЛАЧИВАЕТСЯ ПОКУПАТЕЛЕМ, ЕСЛИ:

- гарантийный период закончился;
- гарантия не распространяется на данный вид неисправности;
- для определения вида поломки требуется экспертиза, в результате которой доказано, что гарантия не распространяется на данный вид неисправности.

СЕРВИСНЫЕ ЦЕНТРЫ

Компания-производитель оставляет за собой право, вносить изменения в список авторизованных сервисных центров, включая изменения адресов и существующих телефонов, без предварительного уведомления.

Если у вас возникли вопросы по гарантийному сервисному обслуживанию либо вы хотите приобрести запчасти или комплектующие, обратитесь в любой авторизованный сервисный центр или же позвоните по единому телефону сервисной службы:

8-800-700-12-25

(звонок по России бесплатный).

ПРИ ОБРАЩЕНИИ В СЕРВИСНЫЙ ЦЕНТР, ПОЖАЛУЙСТА, СООБЩИТЕ:

1. Характер неисправности (как можно точнее).
2. Номер модели.
3. Серийный номер.
4. Имя покупателя, адрес, номер телефона.
5. Дату покупки.
6. Удобную дату для визита специалиста.



EAC

www.nord.ru

Гарантия

Срок службы — 5 (пять) лет с даты изготовления.

Гарантийный срок — 1 (один) год.

Изготовитель: Hiberger Technologies Co., LTD.

Адрес: NO. 503-5, Block A, Building 5, Science and Technology Park, Jiaozuo City, Henan Province, urban-rural integration Demonstration Zone, Китай.

Импортер/Importer: ООО «Диорит-Технис»/LLC «Diorit-Tekhnis»

Адрес: 347800, Россия, Ростовская область, г. Каменск-Шахтинский, ул. Ворошилова, 152.

Address: 347800, Russia, Rostov region, Kamensk-Shakhtinsky, 152 Voroshilova Str. Тел./Tel. +7 (86365) 4-05-05, www.nord.ru

Изготовлено в Китае.

Месяц и год изготовления зашифрованы в серийном номере и указаны на технической этикетке.

ГАРАНТИЙНЫЙ ТАЛОН

Талон действителен при наличии всех штампов и отметок

Модель № _____

Дата приобретения: _____

Серийный номер: _____

ФИО и телефон покупателя: _____

Наименование и юридический адрес организации продавца: _____

Подпись продавца: _____

Печать продающей организации: _____

Данные отрывные купоны заполняются представителем сервисного центра, производящего ремонт изделия. После ремонта данный гарантийный талон (за исключением заполненного отрывного купона) должен быть возвращен владельцу.

Купон №1

Модель № _____

Серийный номер: _____

Дата поступления в ремонт: _____

Дата выдачи прибора: _____

Вид ремонта: _____

М.П.

Купон №2

Модель № _____

Серийный номер: _____

Дата поступления в ремонт: _____

Дата выдачи прибора: _____

Вид ремонта: _____

М.П.

Купон №3

Модель № _____

Серийный номер: _____

Дата поступления в ремонт: _____

Дата выдачи прибора: _____

Вид ремонта: _____

М.П.





Проверь QR-код —
открой новые возможности!

NORD

Присоединяйтесь к нам в социальных сетях:



NORD.RU